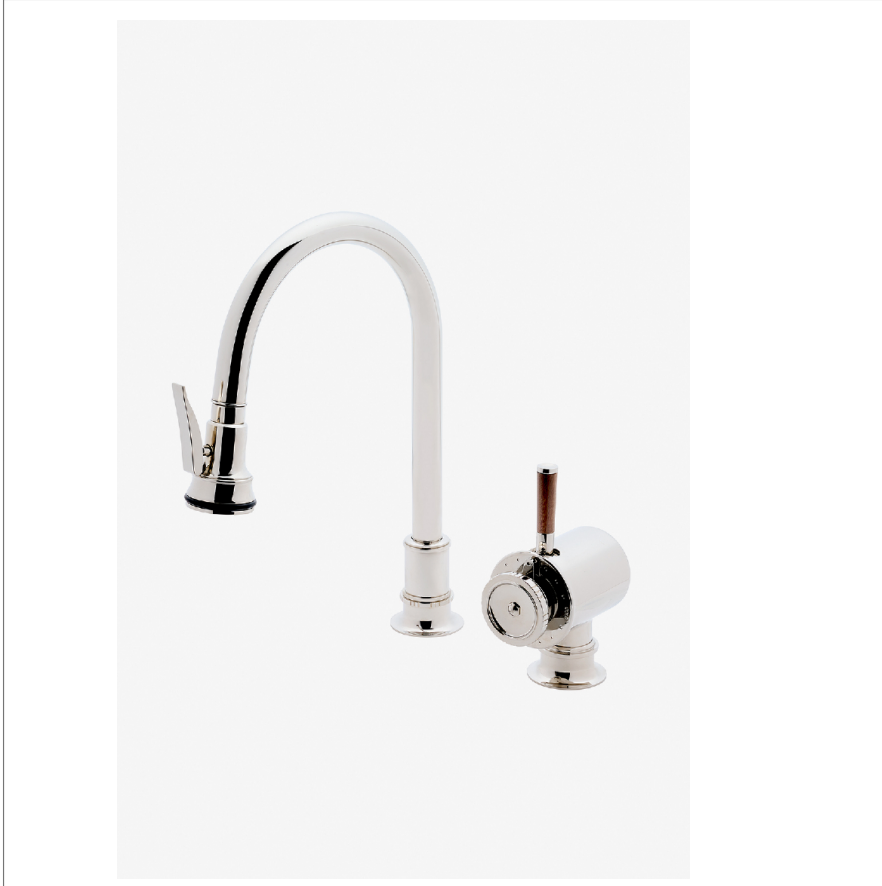


Henry Chronos

CKM514

Henry Chronos Robinet de cuisine à col de cygne avec
douchette intégrée avec poignée en noyer



SHOWN IN HENRY CHRONOS ROBINET DE CUISINE À COL DE CYGNE AVEC DOUCHETTE INTÉGRÉE AVEC POIGNÉE EN NOYER | CKM514

INSPIRATION

La collection Henry Chronos, inspirée des montres de plongée, conjugue précision technique et design maîtrisé. La collection Chronos conserve l'ADN de notre emblématique Henry, tout en y intégrant des détails modernes et des matériaux d'exception.

PRODUCT FEATURES

Avec poignée à levier

Disponible en chrome, nickel et laiton

Disponible en débit de 1,75 gpm (6,6 L/min)

Avec contrôle thermostatique de la température, la température désirée peut être pré-réglée à l'aide de la poignée centrale.

Tête de pulvérisation extractible à double fonction, permettant de passer d'un jet aéré à un jet d'eau.

TECHNICAL DETAILS

Douchette réglable ou fixe: Douchette réglable

Type de raccordement d'entrée: Tuyaux de
raccordement à compression

Matériau du robinet: Laiton et céramique

CODES & STANDARDS

CKM514X, NSF/ANSI/CAN 61:Q < 1, NSF/ANSI/CAN 372,
ASME A112.18.1/CSA B125.1

CERTIFICATIONS



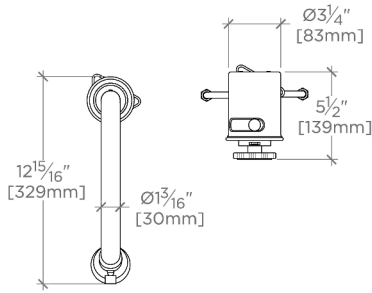
PRODUCT (NOTES)

WATERWORKS

Henry Chronos

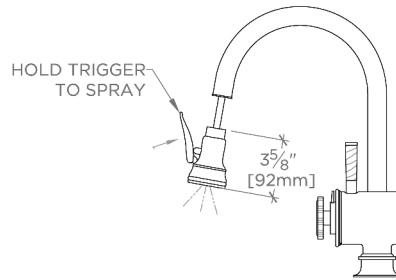
CKM514

Henry Chronos Robinet de cuisine à col de cygne avec
douchette intégrée avec poignée en noyer

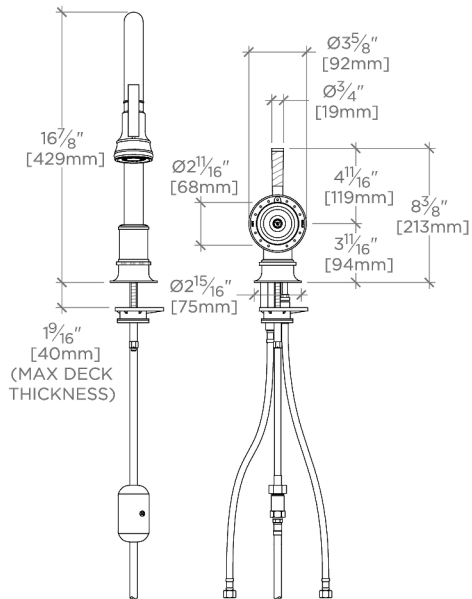
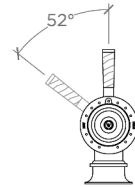


TOP VIEW

SCALE: 1"=1'-0"

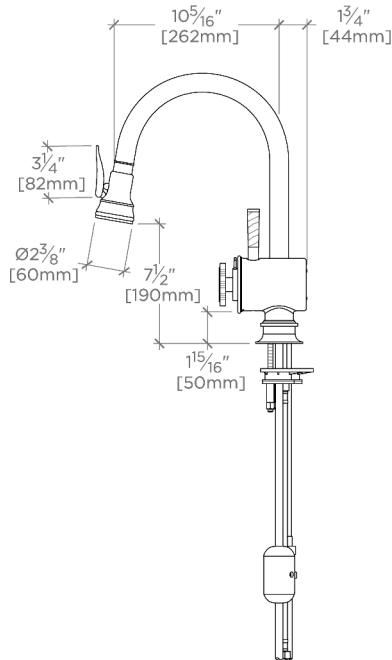


HANDLE OPERATION



FRONT VIEW

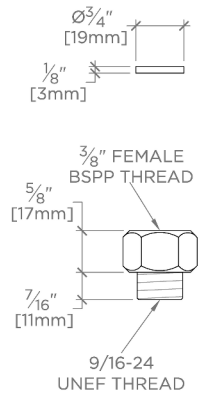
SCALE: 1"=1'-0"



SIDE VIEW

SCALE: 1"=1'-0"

NOTE:
ADAPTER AND GASKET
(x2) INCLUDED -
INTERNATIONAL USE
ONLY



NOT TO SCALE