

ViaWorks

GULV29

ViaWorks Robinet de lavabo de 127 mm à montage mural utilisé avec une poignée unique



SHOWN IN VIAWORKS ROBINET DE LAVABO DE 127 MM À MONTAGE MURAL UTILISÉ AVEC UNE POIGNÉE UNIQUE | GULV29

TECHNICAL DETAILS

Angle de rotation de la poignée: Quart de tour
 Type de raccordement d'entrée: Raccord femelle NPT
 Type de raccord de sortie: Raccord femelle NPT
 Matériau principal: Laiton
 Matériau du robinet: Céramique

INSPIRATION

Fruit de générations de savoir-faire dans les salles de bains et cuisines, les vannes ViaWorks incarnent l'excellence en matière de performance, de précision et d'innovation fonctionnelle. Chaque vanne est pensée pour les installateurs et conçue pour offrir un service à vie : une qualité inégalée, destinée à traverser les générations.

CODES & STANDARDS

GULV29X, NSF/ANSI/CAN 61:Q < 1, NSF/ANSI/CAN 372, ASME A112.18.1/CSA B125.1, State of MA

PRODUCT FEATURES

Poignée unique progressive avec relief, rotation de 90° passant par Arrêt, Froid, Mélange jusqu'à Chaud.

Entrée mâle de 13 mm NPT et sortie femelle de 13 mm NPT, avec fonctionnalité quart de tour

6 gpm (gallons par minute) débit maximum sans restriction à 60 psi

Le retour tactile est ressenti en cas de froid total et de mélange égal de chaud et de froid.

Fabriqué en Europe en laiton

CERTIFICATIONS



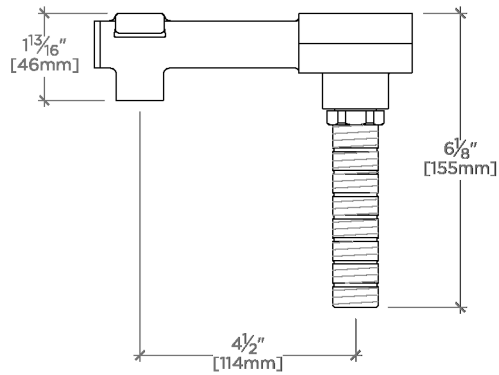
PRODUCT (NOTES)

WATERWORKS

ViaWorks

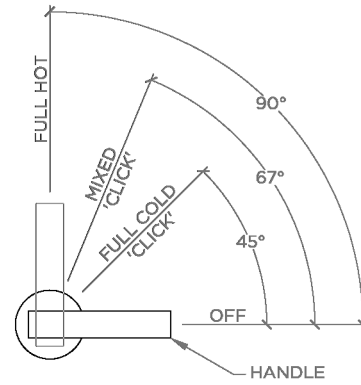
GULV29

ViaWorks Robinet de lavabo de 127 mm à montage mural
utilisé avec une poignée unique

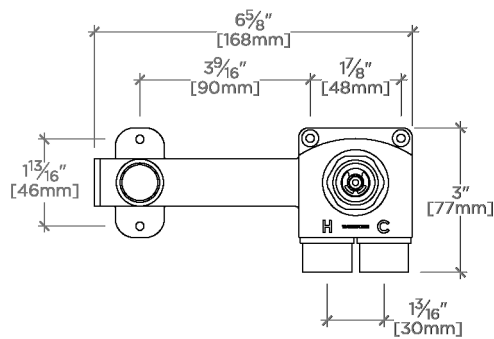


TOP VIEW

SCALE: 3"=1'-0"

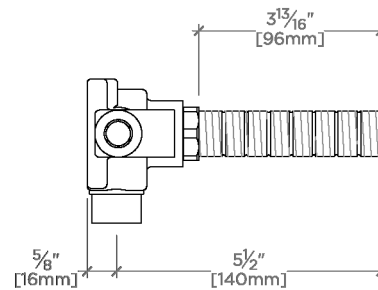


VALVE OPERATION



FRONT VIEW

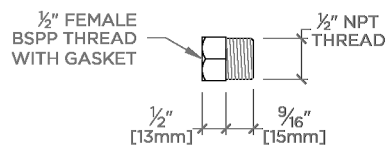
SCALE: 3"=1'-0"



SIDE VIEW

SCALE: 3"=1'-0"

† 3 ADAPTERS SUPPLIED
INTERNATIONAL USE ONLY



BSPP ADAPTER †

NOT TO SCALE