

Henry Chronos

CKM911

Henry Chronos Robinet de cuisine de taille moyenne à col de cygne avec douchette intégrée avec poignées à levier



SHOWN IN HENRY CHRONOS ROBINET DE CUISINE DE TAILLE MOYENNE À COL DE CYGNE AVEC DOUCHETTE INTÉGRÉE AVEC POIGNÉES À LEVIER | CKM911

INSPIRATION

La collection Henry Chronos, inspirée des montres de plongée, conjugue précision technique et design maîtrisé. La collection Chronos conserve l'ADN de notre emblématique Henry, tout en y intégrant des détails modernes et des matériaux d'exception.

PRODUCT FEATURES

Avec poignée à levier

Disponible en chrome, nickel et laiton

Disponible en débit de 1,75 gpm (6,6 L/min)

Tête de pulvérisation extractible à double fonction, permettant de passer d'un jet aéré à un jet d'eau.

TECHNICAL DETAILS

Douchette réglable ou fixe: Douchette réglable
Angle de rotation de la poignée: Quart de tour
Type de raccordement d'entrée: Tuyaux de raccordement à compression
Matériau du robinet: Laiton et céramique

CODES & STANDARDS

CKM911X, NSF/ANSI/CAN 61:Q < 1, NSF/ANSI/CAN 372, ASME A112.18.1/CSA B125.1

CERTIFICATIONS

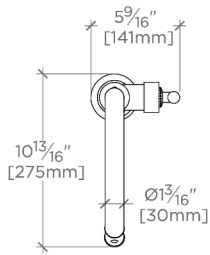


PRODUCT (NOTES)

Henry Chronos

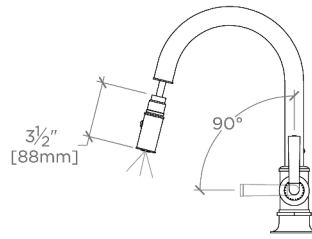
CKM911

Henry Chronos Robinet de cuisine de taille moyenne à col de cygne avec douchette intégrée avec poignées à levier

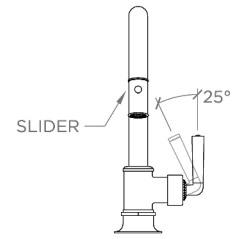


TOP VIEW

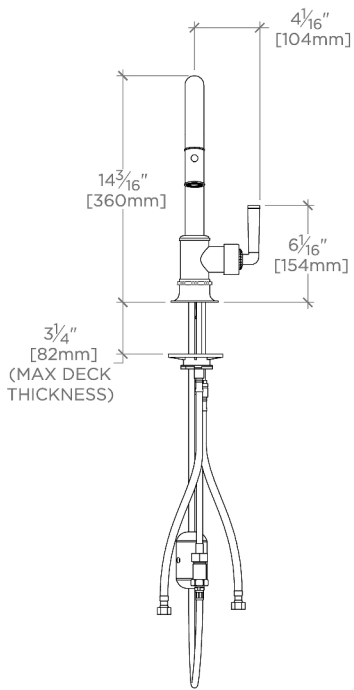
SCALE: 1"=1'-0"



SPRAY AND HANDLE OPERATION

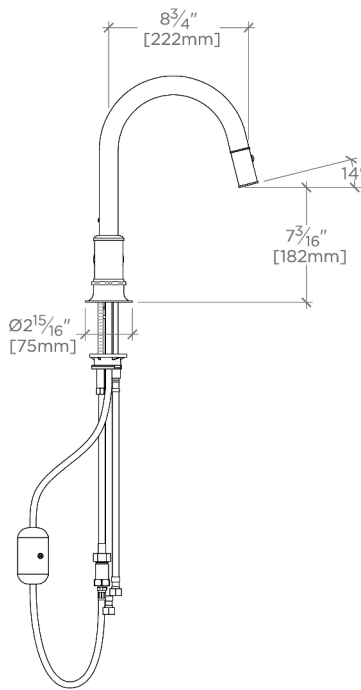


SCALE: 1"=1'-0"



FRONT VIEW

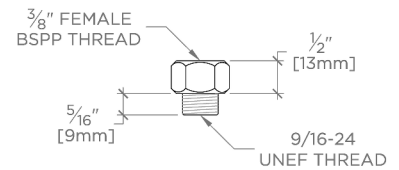
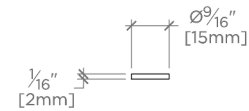
SCALE: 1"=1'-0"



SIDE VIEW

SCALE: 1"=1'-0"

NOTE:
ADAPTER AND GASKET (x2) INCLUDED -
INTERNATIONAL USE ONLY



ADAPTER

NOT TO SCALE