

Bond

BTH52D

Bond Union Habillage de robinet thermostatique intégré et inverseur à trois voies avec poignées à bouton et poignées à levier à lignes guillochées émaillées



SHOWN IN BOND UNION HABILLAGE DE ROBINET THERMOSTATIQUE INTÉGRÉ ET INVERSEUR À TROIS VOIES AVEC POIGNÉES À BOUTON ET POIGNÉES À LEVIER À LIGNES GUILLOCHÉES ÉMAILLÉES | BTH52D

TECHNICAL DETAILS

Matériau principal: Laiton

INSPIRATION

La gamme Bond puise son inspiration dans le mouvement esthétique, les briquets vintage rares et le design industriel contemporain. Cette approche donne naissance à une collection contemporaine empreinte d'âme, capable de s'inscrire aussi bien dans un minimalisme austère que dans un univers contemporain plus chaleureux.

CODES & STANDARDS

ASME A112.18.1/CSA B125.1, State of MA

PRODUCT FEATURES

Poignées-bouton et à levier

Permet au baigneur de régler la température de toutes les sorties d'eau avec une limite de sécurité chaude offrant une protection anti-brûlure.

Avec poignées-bouton et à levier à lignes guillochées en émail

Disponible en nickel et en laiton

Nécessite un corps d'encastrement vendu séparément

CERTIFICATIONS



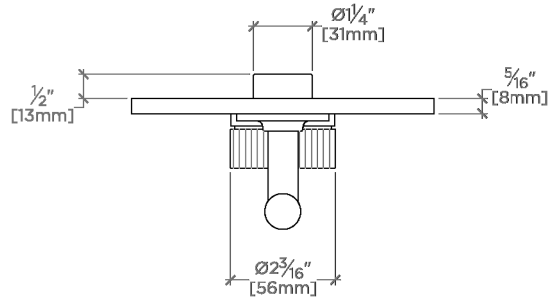
PRODUCT (NOTES)

WATERWORKS

Bond

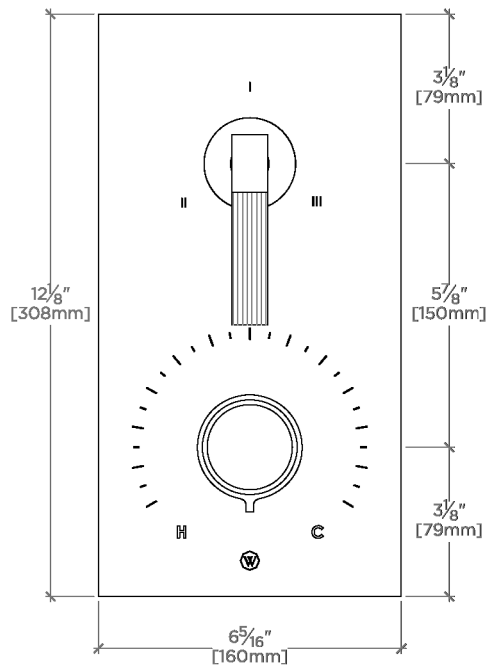
BTH52D

Bond Union Habillage de robinet thermostatique intégré et inverseur à trois voies avec poignées à bouton et poignées à levier à lignes guillochées émaillées



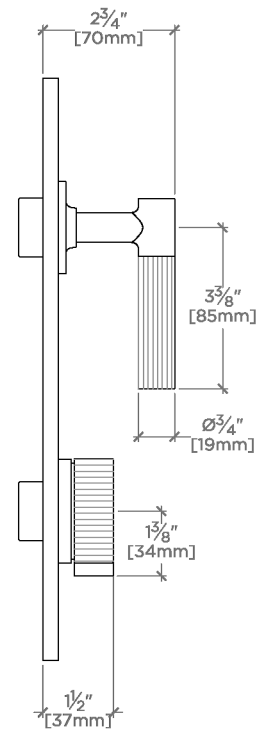
TOP VIEW

SCALE: 3"=1'-0"



FRONT VIEW

SCALE: 3"=1'-0"



SIDE VIEW

SCALE: 3"=1'-0"