

## Henry

HKM111

Henry Robinet de cuisine à col de cygne à un trou avec poignée à levier



SHOWN IN HENRY ROBINET DE CUISINE À COL DE CYGNE À UN TROU AVEC POIGNÉE À LEVIER | HKM111

### INSPIRATION

Célébrant le dialogue entre industrie et art, la collection Henry s'intègre avec aisance dans des environnements modernes comme traditionnels ou classiques. Associant influences industrielles et artistiques du XIXe siècle, ces accessoires emblématiques offrent une esthétique toujours actuelle, familière et singulièrement originale.

### PRODUCT FEATURES

Avec poignée à levier

Disponible en chrome, nickel, laiton et nickel foncé.

Disponible en débit de 1,75 gpm (6,6 L/min)

### TECHNICAL DETAILS

Angle de rotation de la poignée: Quart de tour

Type de raccordement d'entrée: Tuyaux de raccordement à compression

Matériau du robinet: Laiton et céramique

### CODES & STANDARDS

HKM111X, NSF/ANSI/CAN 61:Q < 1, NSF/ANSI/CAN 372, ASME A112.18.1/CSA B125.1

### CERTIFICATIONS



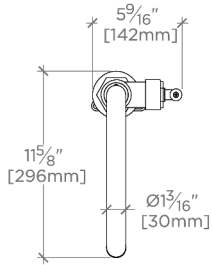
### PRODUCT (NOTES)

# WATERWORKS

## Henry

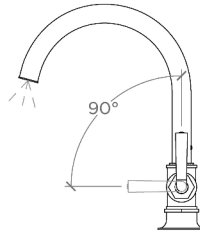
HKM111

Henry Robinet de cuisine à col de cygne à un trou avec poignée à levier

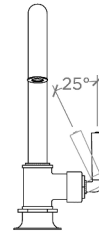


TOP VIEW

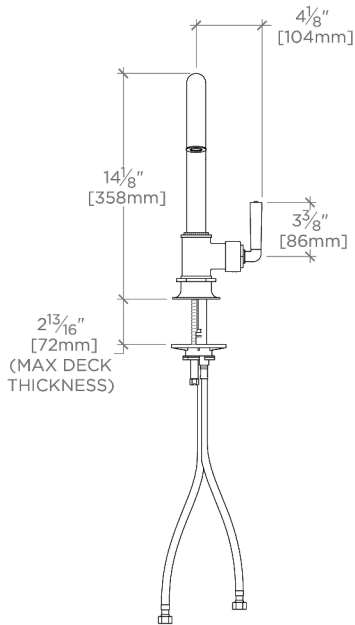
SCALE: 1"=1'-0"



HANDLE OPERATION

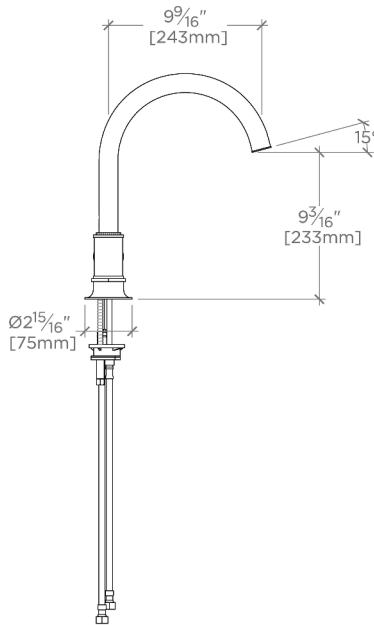


SCALE: 1"=1'-0"



FRONT VIEW

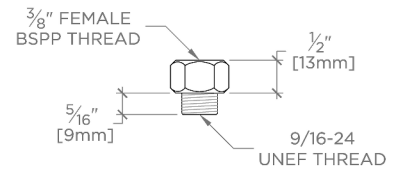
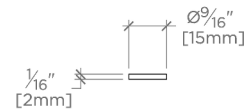
SCALE: 1"=1'-0"



SIDE VIEW

SCALE: 1"=1'-0"

NOTE:  
ADAPTER AND GASKET (x2) INCLUDED -  
INTERNATIONAL USE ONLY



ADAPTER

NOT TO SCALE