

## Bond

BTH32E

Bond Union Habillage de robinet thermostatique et de contrôle de débit intégré avec poignées à bouton à lignes guillochées et poignées à levier à liserés guillochés émaillés



SHOWN IN BOND UNION HABILLAGE DE ROBINET THERMOSTATIQUE ET DE CONTRÔLE DE DÉBIT INTÉGRÉ AVEC POIGNÉES À BOUTON À LIGNES GUILLOCHÉES ET POIGNÉES À LEVIER À LISERÉS GUILLOCHÉS ÉMAILLÉS | BTH32E

### TECHNICAL DETAILS

Matériau principal: Laiton

### INSPIRATION

La gamme Bond puise son inspiration dans le mouvement esthétique, les briquets vintage rares et le design industriel contemporain. Cette approche donne naissance à une collection contemporaine empreinte d'âme, capable de s'inscrire aussi bien dans un minimalisme austère que dans un univers contemporain plus chaleureux.

### CODES & STANDARDS

ASME A112.18.1/CSA B125.1, State of MA

### PRODUCT FEATURES

Poignées-bouton et à levier

Permet au baigneur de régler la température de toutes les sorties d'eau avec une limite de sécurité chaude offrant une protection anti-brûlure.

Disponible en nickel et en laiton

Nécessite un robinet d'arrêt, vendu séparément : GUTH71 (USA) ou GU71TH (UK/International)

### CERTIFICATIONS

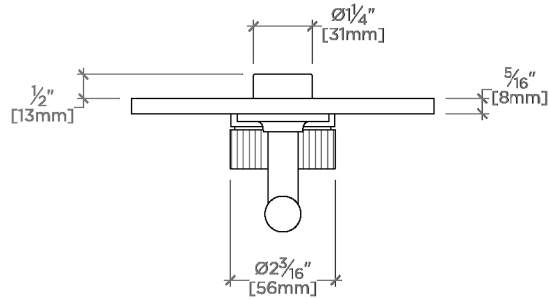


### PRODUCT (NOTES)

## Bond

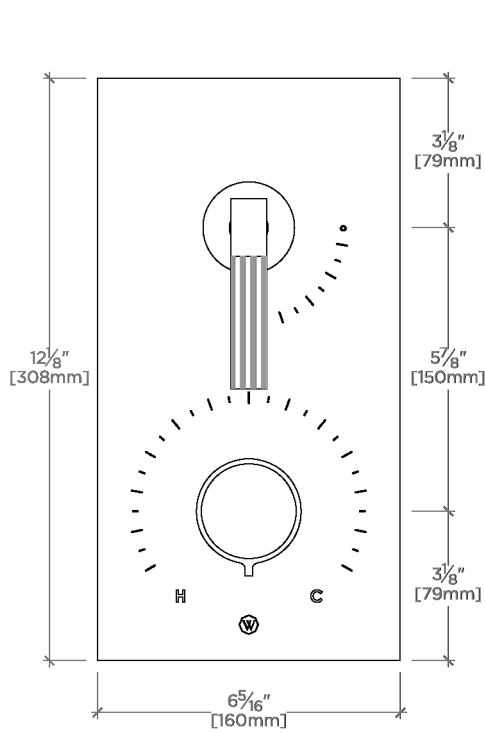
BTH32E

Bond Union Habillage de robinet thermostatique et de contrôle de débit intégré avec poignées à bouton à lignes guillochées et poignées à levier à liserés guillochés émaillés



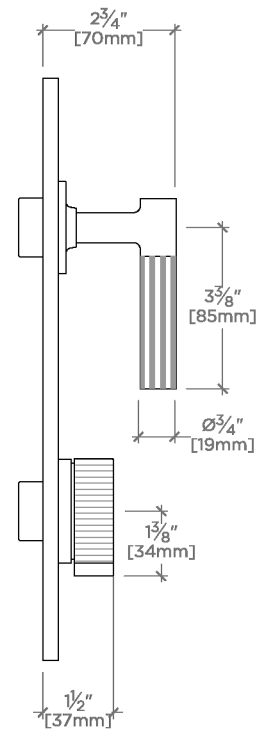
TOP VIEW

SCALE: 3"=1'-0"



FRONT VIEW

SCALE: 3"=1'-0"



SIDE VIEW

SCALE: 3"=1'-0"