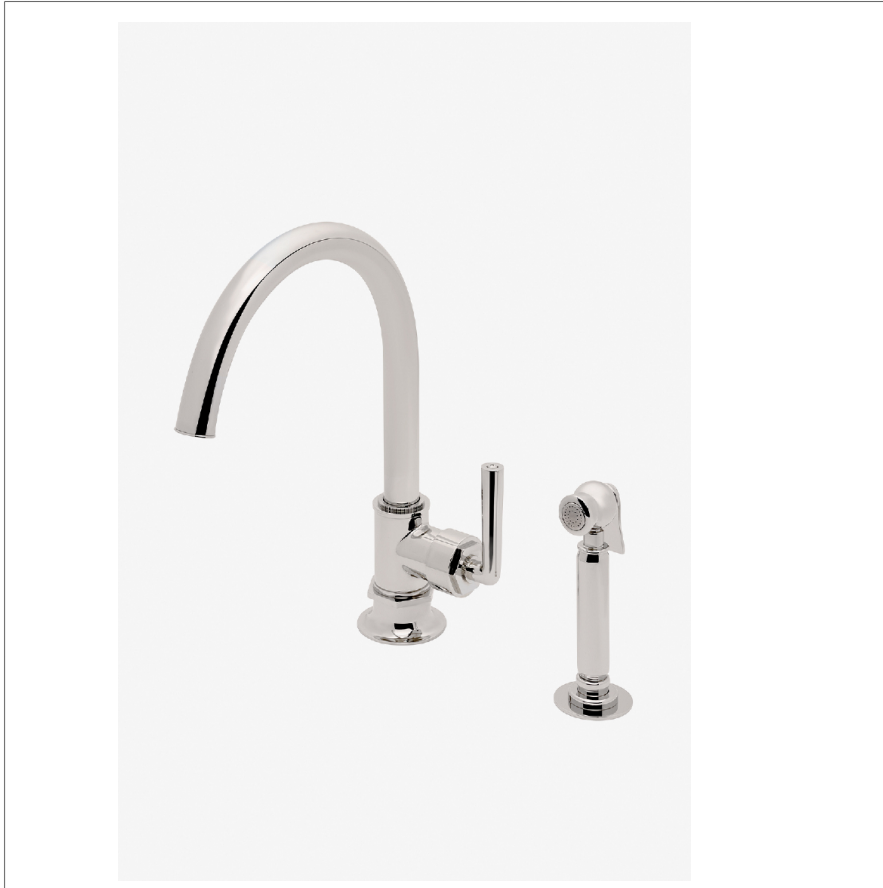


Henry

HKM211

Henry Robinet de cuisine à col de cygne avec poignée à levier et douchette



SHOWN IN HENRY ROBINET DE CUISINE À COL DE CYGNE AVEC POIGNÉE À LEVIER ET DOUCHETTE | HKM211

TECHNICAL DETAILS

Angle de rotation de la poignée: Quart de tour
Type de raccordement d'entrée: Tuyaux de raccordement à compression
Matériau du robinet: Laiton et céramique

INSPIRATION

Célébrant le dialogue entre industrie et art, la collection Henry s'intègre avec aisance dans des environnements modernes comme traditionnels ou classiques. Associant influences industrielles et artistiques du XIXe siècle, ces accessoires emblématiques offrent une esthétique toujours actuelle, familière et singulièrement originale.

CODES & STANDARDS

HKM211X, NSF/ANSI/CAN 61:Q < 1, NSF/ANSI/CAN 372, ASME A112.18.1/CSA B125.1

PRODUCT FEATURES

Avec poignée à levier

Disponible en chrome, nickel, laiton et nickel foncé.

Jet latéral à fonction unique

CERTIFICATIONS



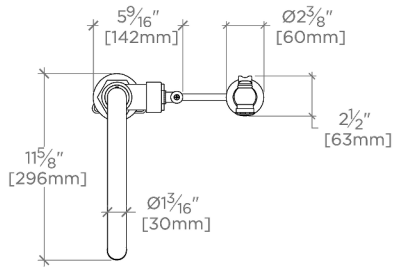
PRODUCT (NOTES)

WATERWORKS

Henry

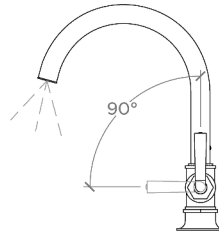
HKM211

Henry Robinet de cuisine à col de cygne avec poignée à levier et douchette

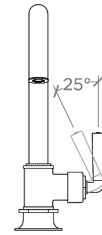


TOP VIEW

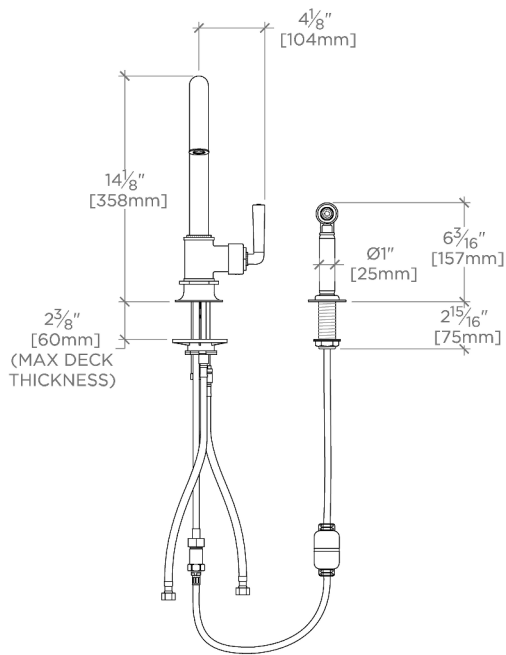
SCALE: 1"=1'-0"



HANDLE OPERATION

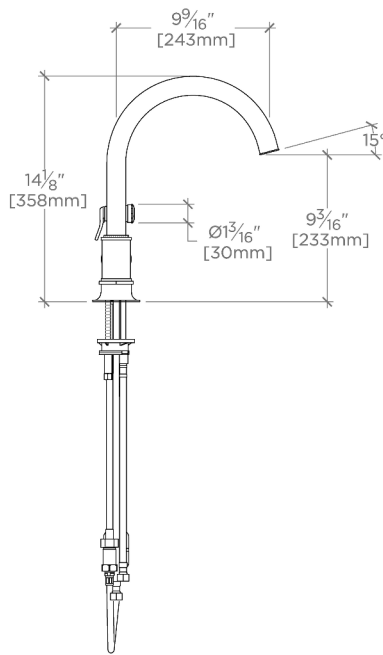


SCALE: 1"=1'-0"



FRONT VIEW

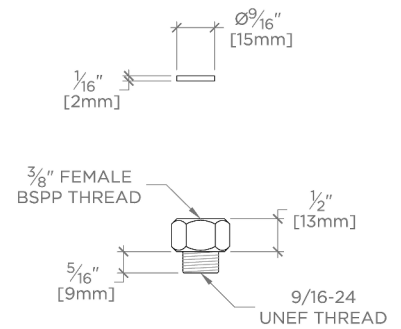
SCALE: 1"=1'-0"



SIDE VIEW

SCALE: 1"=1'-0"

NOTE:
ADAPTER AND GASKET (x2) INCLUDED -
INTERNATIONAL USE ONLY



ADAPTER

NOT TO SCALE