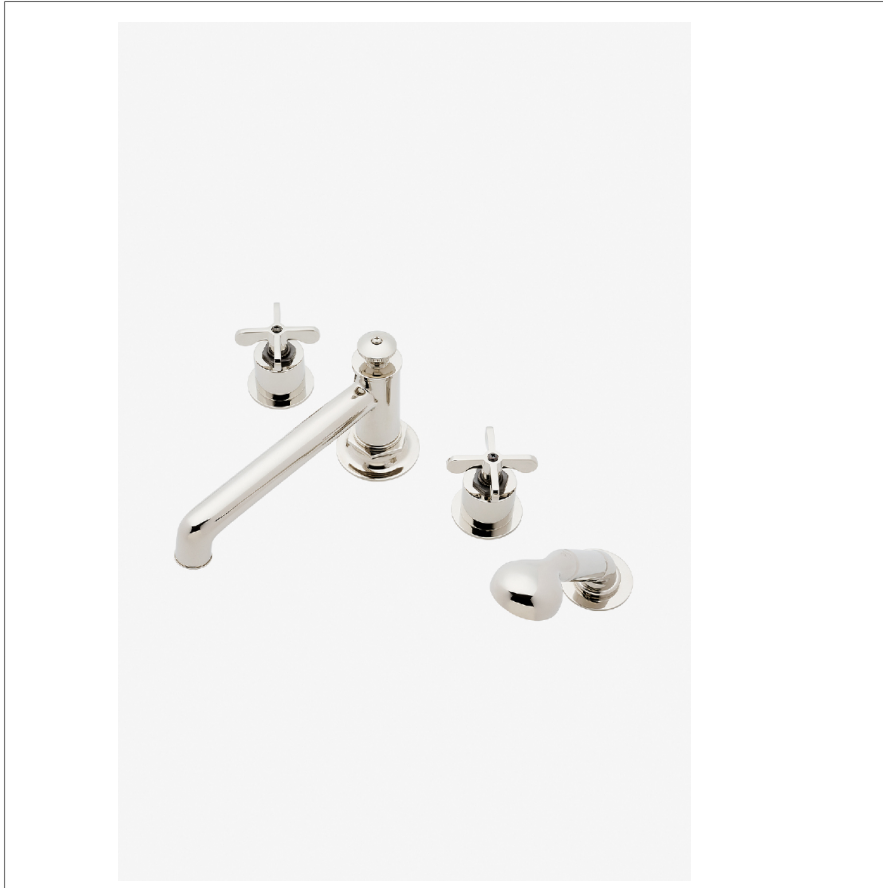


Henry

HTF102

Henry Robinet de baignoire encastré avec douchette et poignées à croisillons bicolores



SHOWN IN HENRY ROBINET DE BAIGNOIRE ENCASTRÉ AVEC DOUCHETTE ET POIGNÉES À CROISILLONS BICOLORES | HTF102

TECHNICAL DETAILS

Angle de rotation de la poignée: Quart de tour
 Type de raccordement d'entrée: NPT mâle
 Matériau principal: Laiton
 Matériau du robinet: Laiton et céramique

INSPIRATION

Célébrant le dialogue entre industrie et art, la collection Henry s'intègre avec aisance dans des environnements modernes comme traditionnels ou classiques. Associant influences industrielles et artistiques du XIXe siècle, ces accessoires emblématiques offrent une esthétique toujours actuelle, familière et singulièrement originale.

CODES & STANDARDS

HTF102-F.RX, ASME A112.18.1/CSA B125.1, CEC(1.5GPM & 1.75GPM Only), WaterSense(1.5GPM & 1.75GPM Only), DOE, State of MA, NOM-008, NOM-012

PRODUCT FEATURES

Poignées à croisillons bicolores

Construction en laiton massif

Le bouton d'inverseur permet au baigneur de déplacer l'eau du bec vers la douchette.

Disponible en nickel/nickel foncé et laiton/nickel foncé

Débit illimité pour le bec de la baignoire. Douchette disponible en débit de 1,75 gpm (6,6 L/min)

CERTIFICATIONS

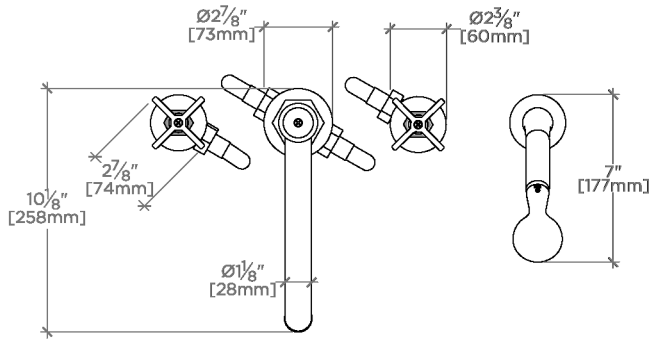


PRODUCT (NOTES)

Henry

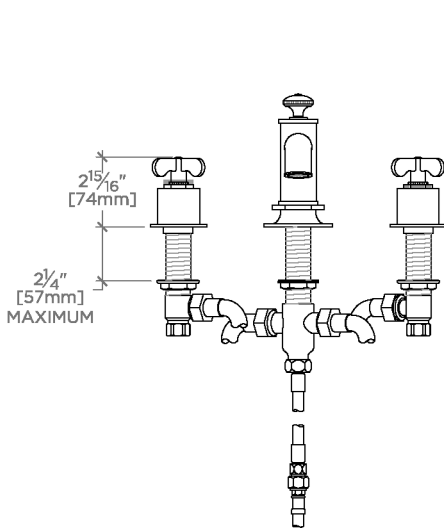
HTF102

Henry Robinet de baignoire encastré avec douchette et poignées à croisillons bicolores



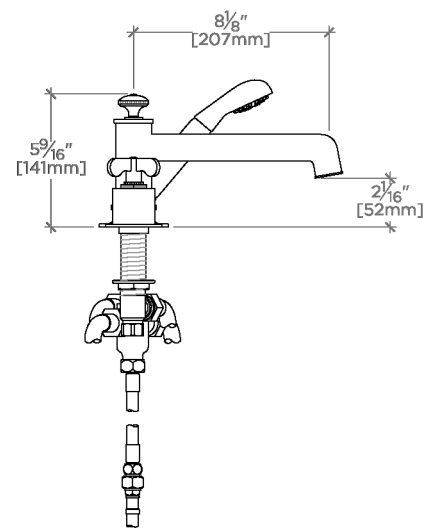
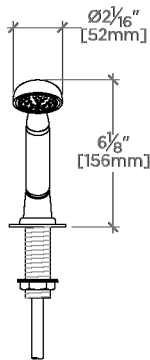
TOP VIEW

SCALE: 1 1/2"=1'-0"



FRONT VIEW

SCALE: 1 1/2"=1'-0"



SIDE VIEW

SCALE: 1 1/2"=1'-0"