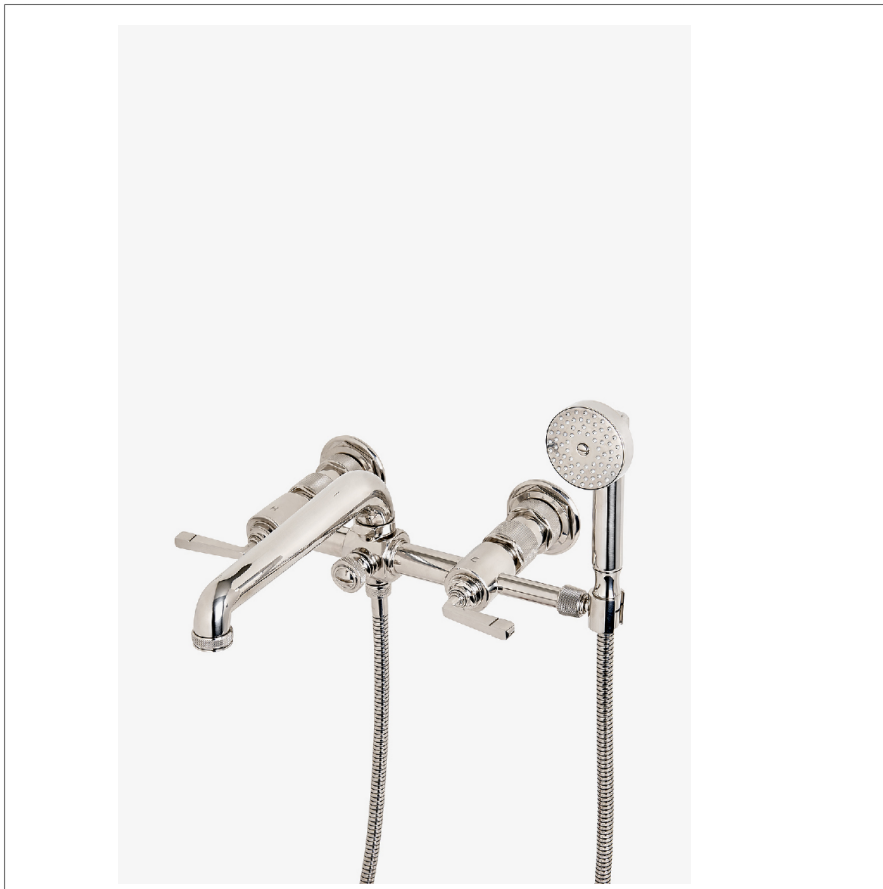


R.W. Atlas

RWXT30

R.W. Atlas Robinetterie de baignoire apparente à montage mural avec douchette et poignées à levier



SHOWN IN R.W. ATLAS ROBINETTERIE DE BAIGNOIRE APPARENTE À MONTAGE MURAL AVEC DOUCHETTE ET POIGNÉES À LEVIER | RWXT30

TECHNICAL DETAILS

Douchette réglable ou fixe: Douchette fixe
 Rosace Matériau principal: Laiton
 Angle de rotation de la poignée: Quart de tour
 Type de raccordement d'entrée: Écrou d'union femelle
 Type d'installation: Montage sur page
 Matériau principal: Laiton
 Application suggérée: Bain
 Matériau du robinet: Céramique

INSPIRATION

L'essence de R.W. réside dans ses formes audacieuses, ses matériaux d'exception et ses détails esthétiques inédits. Atlas. Alliant l'inventivité américaine à l'artisanat européen, cette collection innovante dévoile un charme industriel sophistiqué qui s'harmonise avec tous les intérieurs.

CODES & STANDARDS

RWXT30-F.RX, ASME A112.18.1/CSA B125.1, Waterworks Handshowers use check valves compliant to ASME A112.18.3 for backflow protection. CEC, State of MA

PRODUCT FEATURES

Inclut les raccords muraux

Une douchette ajoute un degré de confort, facilitant le rinçage de la baignoire ou même d'un animal de compagnie.

Débit d'eau non limité (bec) d'environ 45 L/min (12 gpm).

Disponible en 2,5 gpm (9,5 L/min) et 1,75 gpm (6,6 L/min) pour la douchette. L'État de Californie exige 1,75 gpm (6,6 L/min) pour se conformer à ses exigences en matière de conservation de l'eau. D'autres options de débit sont disponibles sur commande, contactez votre vendeur ou appelez le 1 (800) 899-6757 pour plus de détails.

CERTIFICATIONS



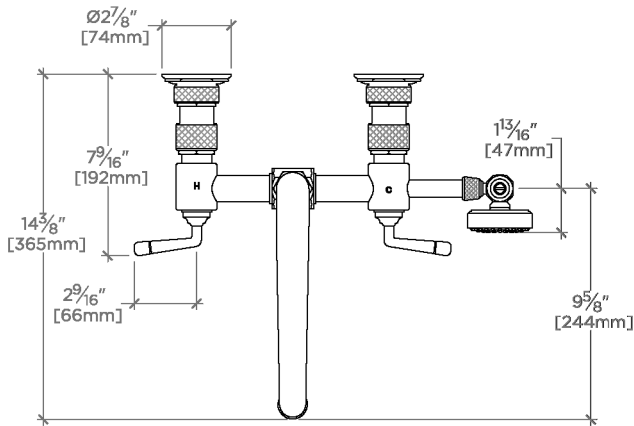
PRODUCT (NOTES)

WATERWORKS

R.W. Atlas

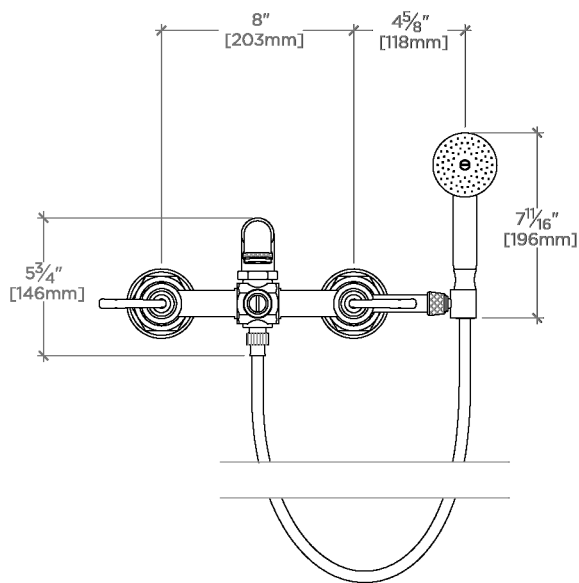
RWXT30

R.W. Atlas Robinetterie de baignoire apparente à montage mural avec douchette et poignées à levier



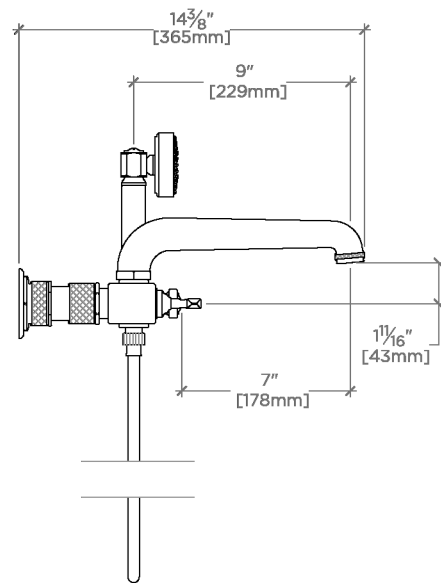
TOP VIEW

SCALE: $1\frac{1}{2}"=1'-0"$



FRONT VIEW

SCALE: $1\frac{1}{2}"=1'-0"$



SIDE VIEW

SCALE: $1\frac{1}{2}"=1'-0"$