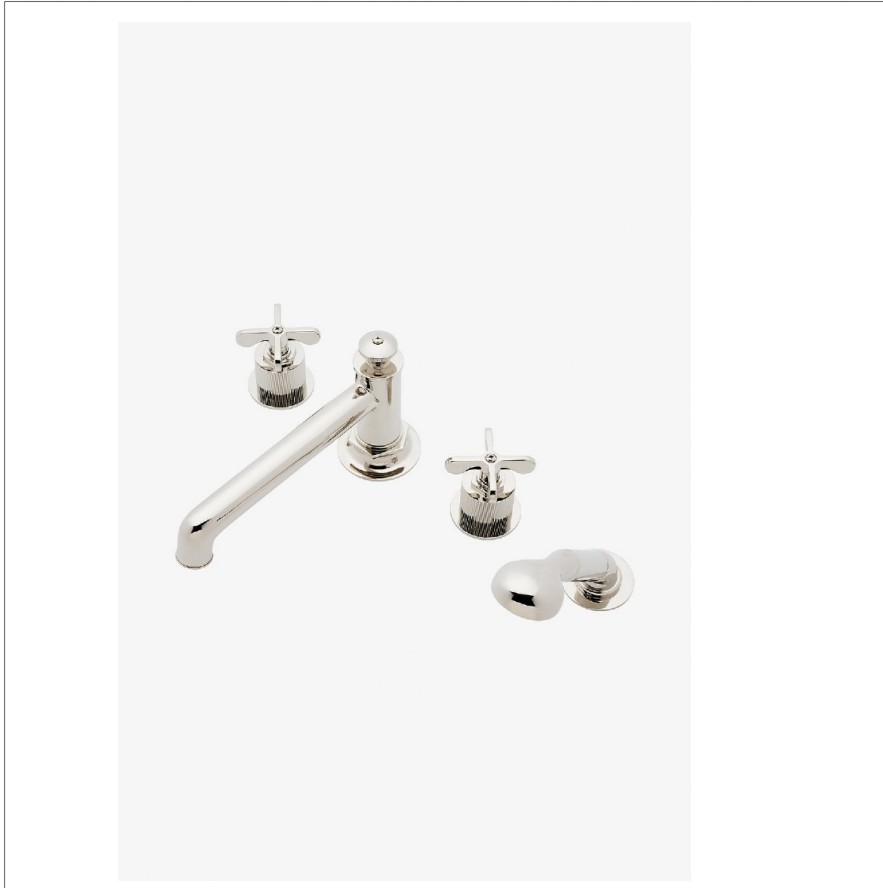


## Henry

HTF103

Henry Robinet de baignoire encastré avec douchette et poignées à croisillons à bordure cannelée



SHOWN IN HENRY ROBINET DE BAIGNOIRE ENCASTRÉ AVEC DOUCHETTE ET POIGNÉES À CROISILLONS À BORDURE CANNÉLÉE | HTF103

### INSPIRATION

Célébrant le dialogue entre industrie et art, la collection Henry s'intègre avec aisance dans des environnements modernes comme traditionnels ou classiques. Associant influences industrielles et artistiques du XIXe siècle, ces accessoires emblématiques offrent une esthétique toujours actuelle, familière et singulièrement originale.

### PRODUCT FEATURES

Poignées à croisillons à bordure cannelée

Construction en laiton massif

Le bouton d'inverseur permet au baigneur de déplacer l'eau du bec vers la douchette.

Disponible en nickel/nickel foncé et laiton/nickel foncé

Débit illimité pour le bec de la baignoire. Douchette disponible en débit de 1,75 gpm (6,6 L/min)

### TECHNICAL DETAILS

Angle de rotation de la poignée: Quart de tour

Type de raccordement d'entrée: NPT mâle

Matériau principal: Laiton

Matériau du robinet: Laiton et céramique

### CODES & STANDARDS

HTF103-F.RX, ASME A112.18.1/CSA B125.1, CEC(1.5GPM & 1.75GPM Only), WaterSense(1.5GPM & 1.75GPM Only), DOE, NOM-008, NOM-012

### CERTIFICATIONS



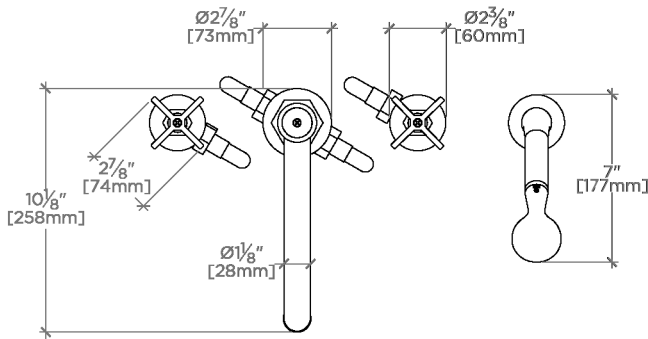
### PRODUCT (NOTES)

# WATERWORKS

## Henry

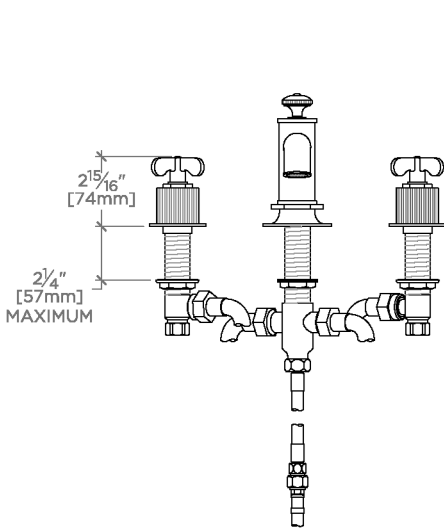
HTF103

Henry Robinet de baignoire encastré avec douchette et poignées à croisillons à bordure cannelée



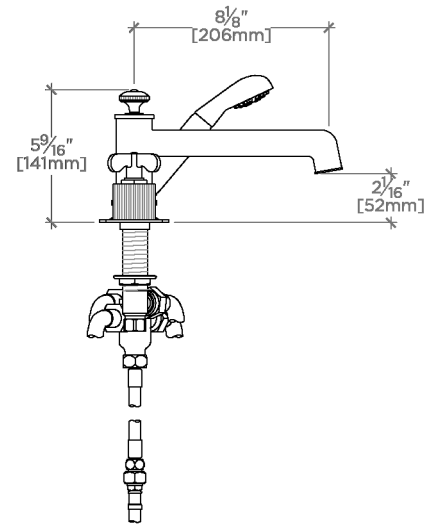
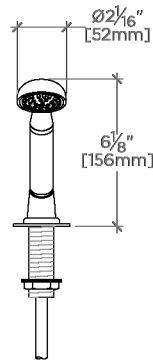
TOP VIEW

SCALE: 1/2"=1'-0"



FRONT VIEW

SCALE: 1/2"=1'-0"



SIDE VIEW

SCALE: 1/2"=1'-0"