

## Henry

HKM402

Henry Robinet de bar à un trou avec poignée à croisillons bicolore



SHOWN IN HENRY ROBINET DE BAR À UN TROU AVEC POIGNÉE À CROISILLONS BICOLORE | HKM402

### TECHNICAL DETAILS

Angle de rotation de la poignée: Quart de tour  
Type de raccordement d'entrée: Tuyaux de raccordement à compression  
Matériau du robinet: Laiton et céramique

### INSPIRATION

Célébrant le dialogue entre industrie et art, la collection Henry s'intègre avec aisance dans des environnements modernes comme traditionnels ou classiques. Associant influences industrielles et artistiques du XIXe siècle, ces accessoires emblématiques offrent une esthétique toujours actuelle, familière et singulièrement originale.

### CODES & STANDARDS

HKM402X, NSF/ANSI/CAN 61:Q < 1, NSF/ANSI/CAN 372, ASME A112.18.1/CSA B125.1, CEC, DOE, State of MA, WRAS

### PRODUCT FEATURES

Poignée à croisillons bicolore

Disponible en nickel/nickel foncé et laiton/nickel foncé

Disponible en débit de 1,2 gpm (4,5 L/min)

### CERTIFICATIONS

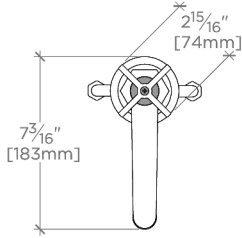


### PRODUCT (NOTES)

## Henry

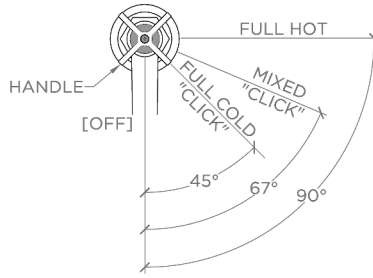
HKM402

Henry Robinet de bar à un trou avec poignée à croisillons  
bicolore



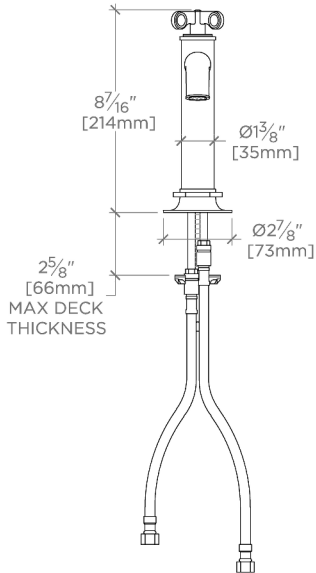
TOP VIEW

SCALE: 1 1/2"=1'-0"



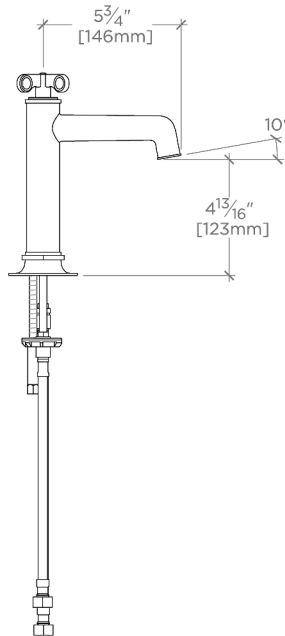
HANDLE OPERATION

SCALE: 1 1/2"=1'-0"



FRONT VIEW

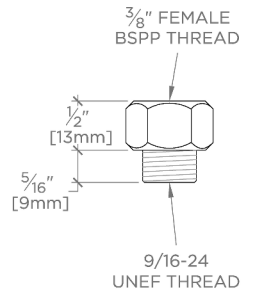
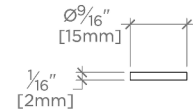
SCALE: 1 1/2"=1'-0"



SIDE VIEW

SCALE: 1 1/2"=1'-0"

NOTE:  
ADAPTER AND GASKET  
(x2) INCLUDED -  
INTERNATIONAL USE  
ONLY



NOT TO SCALE