

Henry

Henry Crochets double face montés sur verre

HNRHG2



SHOWN IN HENRY CROCHETS DOUBLE FACE MONTÉS SUR VERRE | HNRHG2

TECHNICAL DETAILS

INSPIRATION

Célébrant le dialogue entre industrie et art, la collection Henry s'intègre avec aisance dans des environnements modernes comme traditionnels ou classiques. Associant influences industrielles et artistiques du XIXe siècle, ces accessoires emblématiques offrent une esthétique toujours actuelle, familière et singulièrement originale.

CODES & STANDARDS

PRODUCT FEATURES

Toutes les pièces de fixation sont incluses

Construction en laiton massif

Peut s'adapter à des épaisseurs de verre comprises entre 6 mm et 19 mm.

Disponible en laiton, chrome, nickel et nickel foncé.

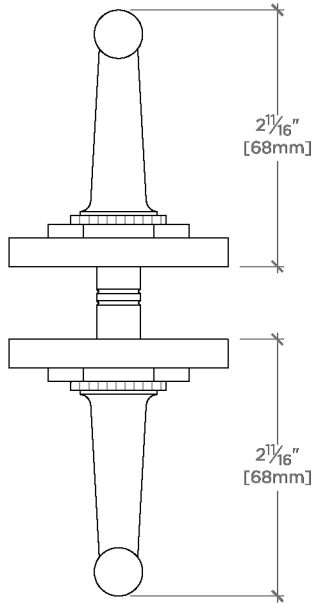
CERTIFICATIONS

PRODUCT (NOTES)

Henry

Henry Crochets double face montés sur verre

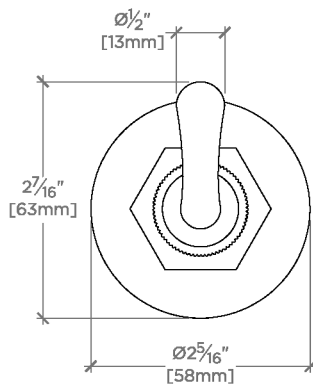
HNRHG2



TOP VIEW

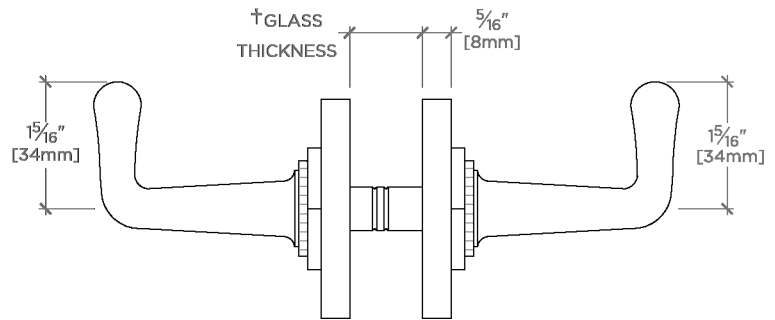
SCALE: 6"=1'-0"

† THIS PRODUCT CAN BE INSTALLED ON GLASS THAT IS
1/4" [6mm], 3/8" [10mm], 1/2" [13mm], OR 3/4" [19mm].



FRONT VIEW

SCALE: 6"=1'-0"



SIDE VIEW

SCALE: 6"=1'-0"