

Henry

Henry Crochet simple face monté sur verre

HNRHG1



SHOWN IN HENRY CROCHET SIMPLE FACE MONTÉ SUR VERRE | HNRHG1

TECHNICAL DETAILS

INSPIRATION

Célébrant le dialogue entre industrie et art, la collection Henry s'intègre avec aisance dans des environnements modernes comme traditionnels ou classiques. Associant influences industrielles et artistiques du XIXe siècle, ces accessoires emblématiques offrent une esthétique toujours actuelle, familière et singulièrement originale.

CODES & STANDARDS

PRODUCT FEATURES

Toutes les pièces de fixation sont incluses

Construction en laiton massif

Peut s'adapter à des épaisseurs de verre comprises entre 6 mm et 19 mm.

Disponible en laiton, chrome, nickel et nickel foncé.

CERTIFICATIONS

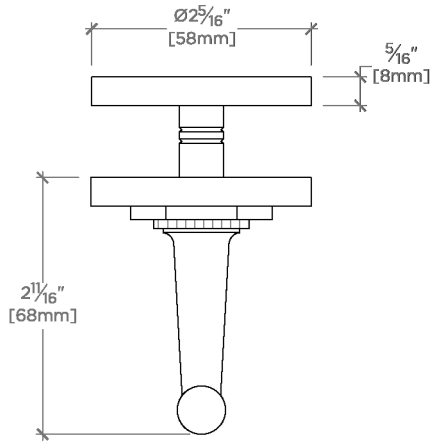
PRODUCT (NOTES)

Henry

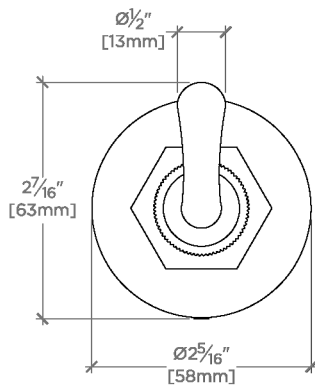
HNRHG1

Henry Crochet simple face monté sur verre

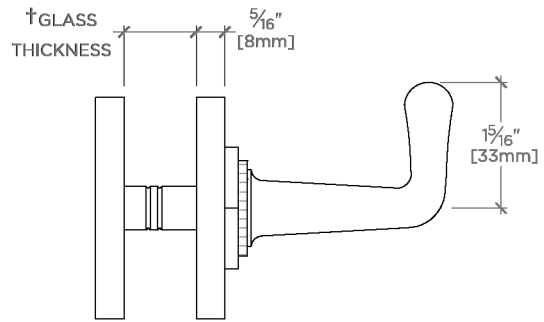
† THIS PRODUCT CAN BE INSTALLED ON GLASS THAT IS
1/4" [6mm], 3/8" [10mm], 1/2" [13mm], OR 3/4" [19mm].



TOP VIEW SCALE: 6"=1'-0"



FRONT VIEW SCALE: 6"=1'-0"



SIDE VIEW SCALE: 6"=1'-0"