

Bond

B3T12A

Bond Tandem Habillage de robinet avec inverseur thermostatique à trois voies avec chiffres romains et poignée à levier à lignes guillochées



SHOWN IN BOND TANDEM HABILLAGE DE ROBINET AVEC INVERSEUR THERMOSTATIQUE À TROIS VOIES AVEC CHIFFRES ROMAINS ET POIGNÉE À LEVIER À LIGNES GUILLOCHÉES | B3T12A

TECHNICAL DETAILS

Matériau principal: Laiton

INSPIRATION

La gamme Bond puise son inspiration dans le mouvement esthétique, les briquets vintage rares et le design industriel contemporain. Cette approche donne naissance à une collection contemporaine empreinte d'âme, capable de s'inscrire aussi bien dans un minimalisme austère que dans un univers contemporain plus chaleureux.

CODES & STANDARDS

ASME A112.18.1/CSA B125.1, State of MA

PRODUCT FEATURES

Poignée à levier

À utiliser avec un système de douche thermostatique et trois sorties d'eau telles qu'une douchette, une pomme de douche et un bec de baignoire.

Avec poignée à levier à gravure guillochée linéaire

Disponible en nickel et en laiton

Nécessite un robinet d'arrêt, vendu séparément : GUDV66

CERTIFICATIONS

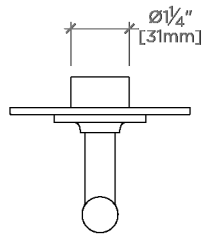


PRODUCT (NOTES)

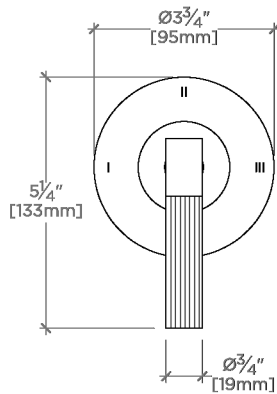
Bond

B3T12A

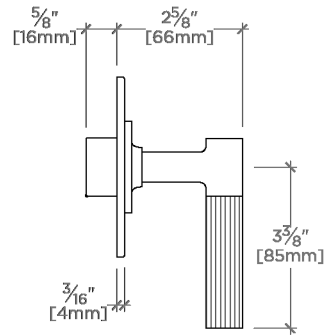
Bond Tandem Habillage de robinet avec inverseur
thermostatique à trois voies avec chiffres romains et
poignée à levier à lignes guillochées



TOP VIEW SCALE: 3"=1'-0"



FRONT VIEW SCALE: 3"=1'-0"



SIDE VIEW SCALE: 3"=1'-0"