

Bond

BTH52A

Bond Tandem Habillage de robinet thermostatique intégré et inverseur à trois voies avec poignées à bouton et poignées à levier à lignes guillochées



SHOWN IN BOND TANDEM HABILLAGE DE ROBINET THERMOSTATIQUE INTÉGRÉ ET INVERSEUR À TROIS VOIES AVEC POIGNÉES À BOUTON ET POIGNÉES À LEVIER À LIGNES GUILLOCHÉES | BTH52A

INSPIRATION

La gamme Bond puise son inspiration dans le mouvement esthétique, les briquets vintage rares et le design industriel contemporain. Cette approche donne naissance à une collection contemporaine empreinte d'âme, capable de s'inscrire aussi bien dans un minimalisme austère que dans un univers contemporain plus chaleureux.

PRODUCT FEATURES

Poignées-bouton et à levier

Permet au baigneur de régler la température de toutes les sorties d'eau avec une limite de sécurité chaude offrant une protection anti-brûlure.

Avec poignées bouton et à levier à gravure guillochée linéaire

Disponible en nickel et en laiton

Nécessite un corps d'encastrement vendu séparément

TECHNICAL DETAILS

Matériau principal: Laiton

CODES & STANDARDS

ASME A112.18.1/CSA B125.1, State of MA

CERTIFICATIONS

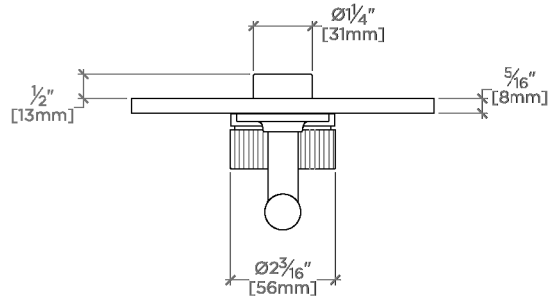


PRODUCT (NOTES)

Bond

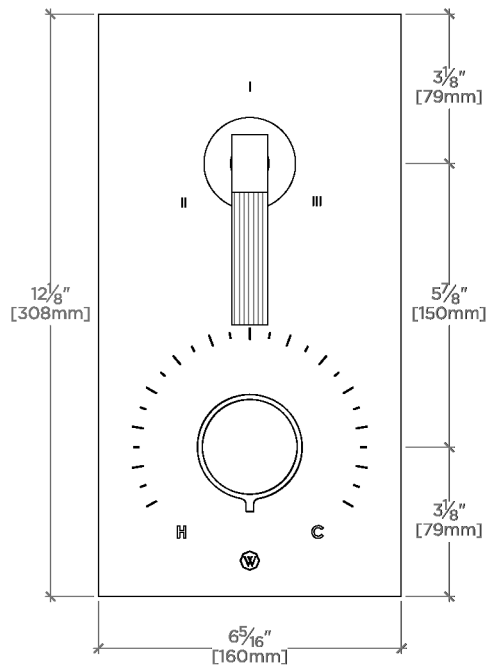
BTH52A

Bond Tandem Habillage de robinet thermostatique intégré et inverseur à trois voies avec poignées à bouton et poignées à levier à lignes guillochées



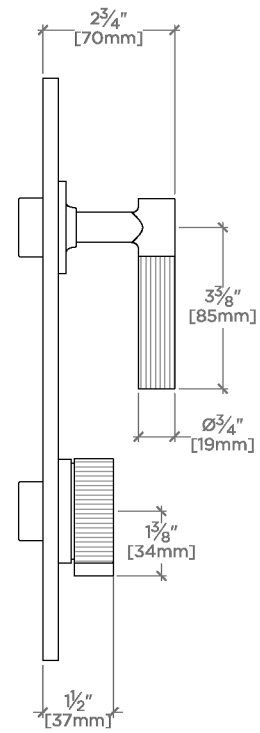
TOP VIEW

SCALE: 3"=1'-0"



FRONT VIEW

SCALE: 3"=1'-0"



SIDE VIEW

SCALE: 3"=1'-0"