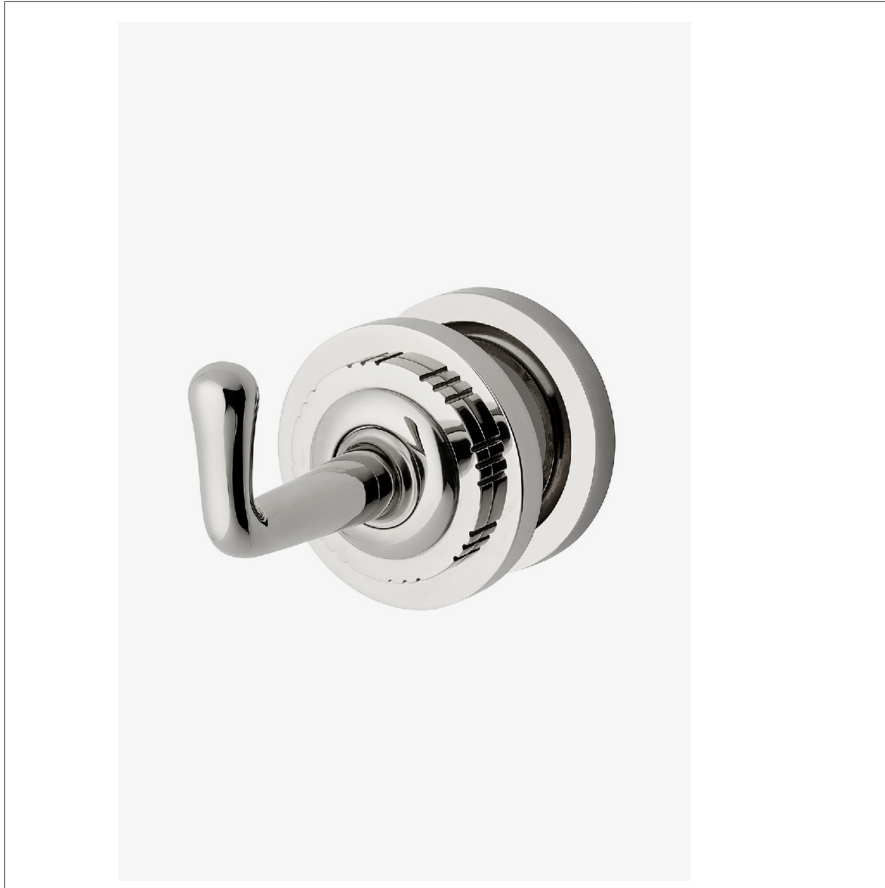


## Henry Chronos

CNRHG1

Henry Chronos Crochet simple face monté sur verre



SHOWN IN HENRY CHRONOS CROCHET SIMPLE FACE MONTÉ SUR VERRE | CNRHG1

### TECHNICAL DETAILS

Matériau principal: Laiton

### INSPIRATION

La collection Henry Chronos, inspirée des montres de plongée, conjugue précision technique et design maîtrisé. La collection Chronos conserve l'ADN de notre emblématique Henry, tout en y intégrant des détails modernes et des matériaux d'exception.

### CODES & STANDARDS

### PRODUCT FEATURES

Toutes les pièces de fixation sont incluses

Construction en laiton massif

Peut s'adapter à des épaisseurs de verre comprises entre 6 mm et 19 mm.

Disponible en laiton, chrome et nickel

### CERTIFICATIONS

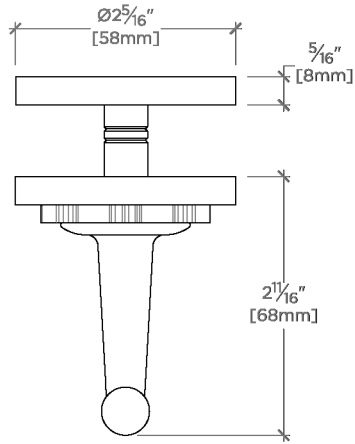
### PRODUCT (NOTES)

## Henry Chronos

CNRHG1

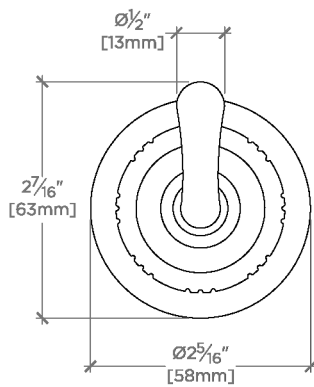
Henry Chronos Crochet simple face monté sur verre

† THIS PRODUCT CAN BE INSTALLED ON GLASS THAT IS  
1/4" [6mm], 3/8" [10mm], 1/2" [13mm], OR 3/4" [19mm].



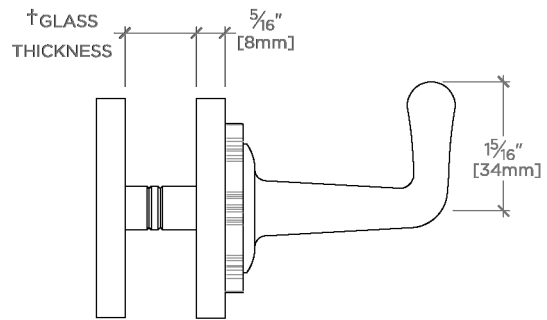
TOP VIEW

SCALE: 6"=1'-0"



FRONT VIEW

SCALE: 6"=1'-0"



SIDE VIEW

SCALE: 6"=1'-0"