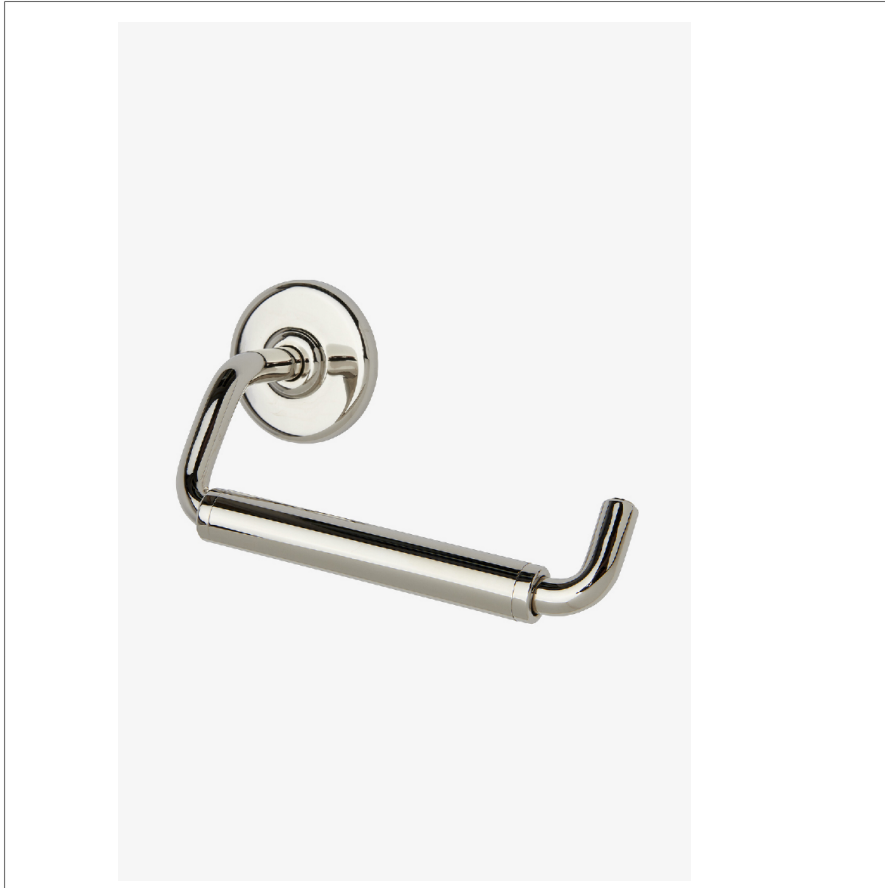


Ludlow

LDPH25

Ludlow Volta Porte-papier à un bras



SHOWN IN LUDLOW VOLTA PORTE-PAPIER À UN BRAS | LDPH25

TECHNICAL DETAILS

Rosace Matériau principal: Laiton
Quincaillerie matériau principal: Laiton
Matériau principal: Laiton

INSPIRATION

Avec une vision modernisée du design industriel américain, nous proposons deux styles distincts, tous deux sobres, polyvalents et typiquement Waterworks. Choisissez entre l'original Ludlow, à plaque carrée et vis apparentes, ou Ludlow Volta, avec sa rosace ronde pour une esthétique plus douce et transitionnelle.

CODES & STANDARDS

PRODUCT FEATURES

Toutes les pièces de fixation sont incluses

Disponible en chrome, nickel et laiton.

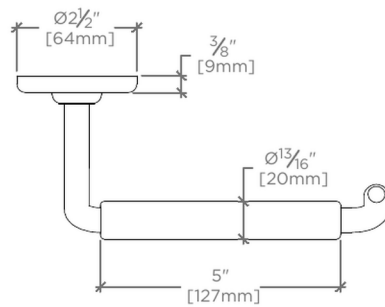
CERTIFICATIONS

PRODUCT (NOTES)

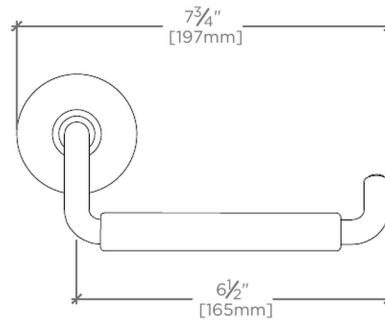
Ludlow

LDPH25

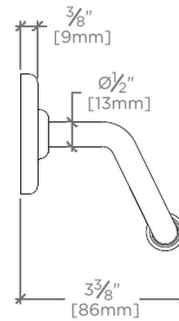
Ludlow Volta Porte-papier à un bras



TOP VIEW SCALE: 3"=1'-0"



FRONT VIEW SCALE: 3"=1'-0"



SIDE VIEW SCALE: 3"=1'-0"