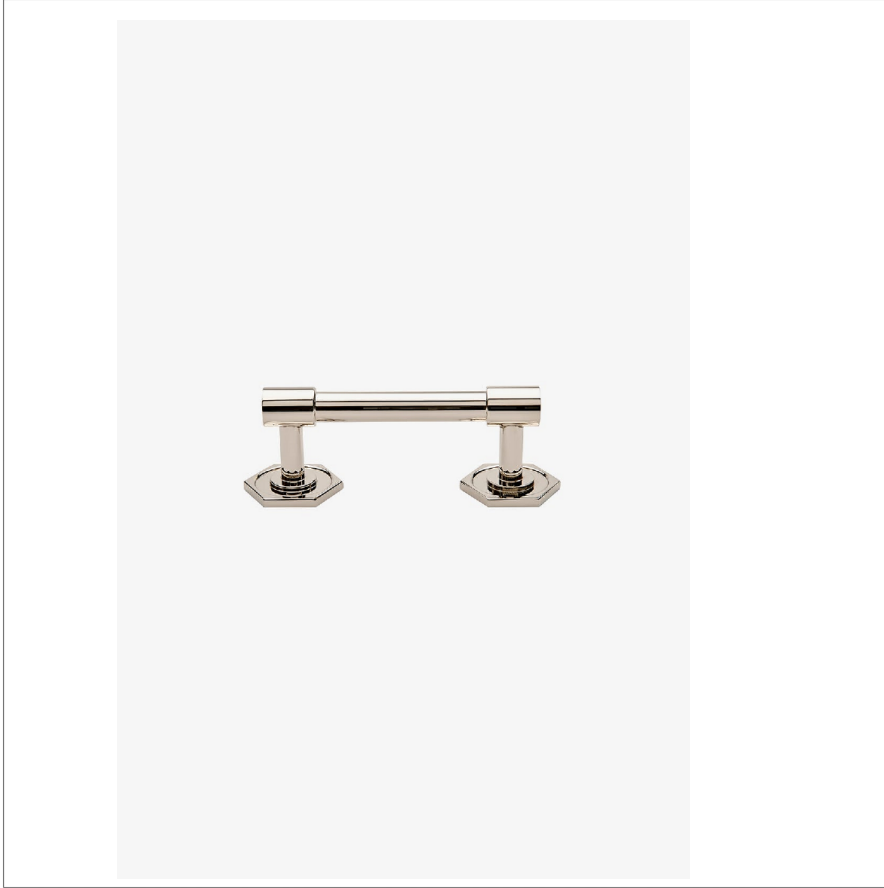


Henry

Henry Tirette de 10 cm

HNHW04



SHOWN IN HENRY TIRETTE DE 10 CM | HNHW04

TECHNICAL DETAILS

Matériau principal: Laiton

INSPIRATION

Célébrant le dialogue entre industrie et art, la collection Henry s'intègre avec aisance dans des environnements modernes comme traditionnels ou classiques. Associant influences industrielles et artistiques du XIXe siècle, ces accessoires emblématiques offrent une esthétique toujours actuelle, familière et singulièrement originale.

CODES & STANDARDS

PRODUCT FEATURES

Assortis aux raccords et accessoires Henry

Formes hexagonales pour boutons et poignées avec vis apparentes.

Laiton massif

Fabriqué au Portugal

Comprend 2 vis à tête cylindrique M4 de 25 mm et 2 vis à tête cylindrique M4 de 38 mm.

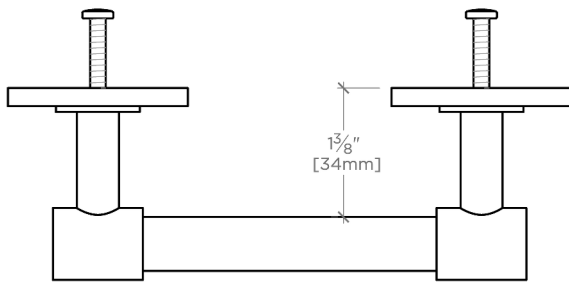
CERTIFICATIONS

PRODUCT (NOTES)

Henry

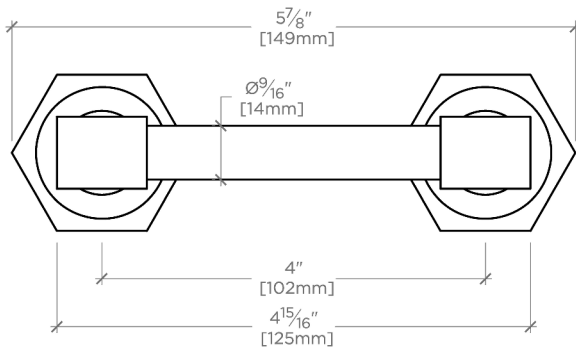
Henry Tirette de 10 cm

HNHW04



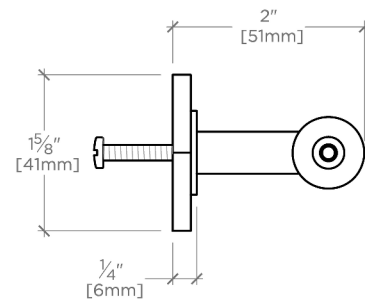
TOP VIEW

SCALE: 6"=1'-0"



FRONT VIEW

SCALE: 6"=1'-0"



SIDE VIEW

SCALE: 6"=1'-0"