

Dorland

DRHW03

Dorland Tirette lisse de 44 mm



SHOWN IN DORLAND TIRETTE LISSE DE 44 MM | DRHW03

TECHNICAL DETAILS

INSPIRATION

Dorland décline des poignées en laiton massif et plaques arrière assorties, en finitions polies ou martelées à la main, où le caractère brut rencontre l'élégance du raffinement.

CODES & STANDARDS

PRODUCT FEATURES

Laiton massif

Usiné et poli à la main

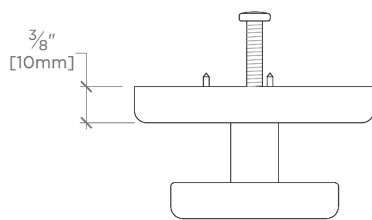
Fabriqué au Portugal

Comprend 1 x vis à tête cylindrique M4 de 25 mm et 1 x vis à tête cylindrique M4 de 38 mm

CERTIFICATIONS

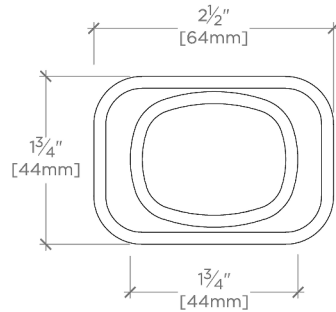
PRODUCT (NOTES)

Dorland Tirette lisse de 44 mm



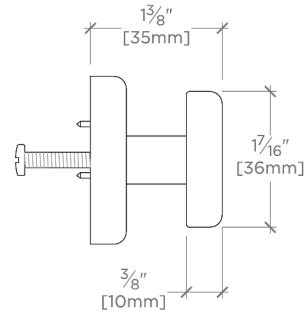
TOP VIEW

SCALE: 6"=1'-0"



FRONT VIEW

SCALE: 6"=1'-0"



SIDE VIEW

SCALE: 6"=1'-0"