

Ludlow

LDHS25

Ludlow Volta Douchette suspendue



SHOWN IN LUDLOW VOLTA DOUCHETTE SUSPENDUE | LDHS25

TECHNICAL DETAILS

Douchette réglable ou fixe: Douchette fixe
 Type de raccordement d'entrée: Raccord femelle
 NPT
 Matériau principal: Laiton

INSPIRATION

Avec une vision modernisée du design industriel américain, nous proposons deux styles distincts, tous deux sobres, polyvalents et typiquement Waterworks. Choisissez entre l'original Ludlow, à plaque carrée et vis apparentes, ou Ludlow Volta, avec sa rosace ronde pour une esthétique plus douce et transitionnelle.

CODES & STANDARDS

LDHS25X, ASME A112.18.1/CSA B125.1, WaterSense(1.5gpm and 1.75gpm Only), Waterworks Handshowers use check valves compliant to ASME A112.18.3 for backflow protection. CEC, State of MA

PRODUCT FEATURES

La douchette est dotée d'une poignée en métal, d'un jet rond, d'une tête de 50 mm, de buses en caoutchouc pour un nettoyage facile et d'un système de réduction des gouttes.

Adaptateur fileté BSPP inclus pour les installations internationales de plomberie.

Disponible en chrome, nickel et laiton.

Disponible en débit de 1,75 gpm (6,6 L/min)

CERTIFICATIONS



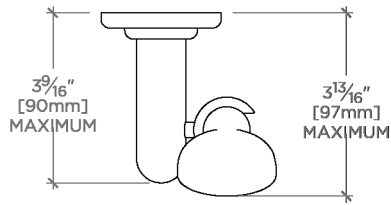
PRODUCT (NOTES)

WATERWORKS

Ludlow

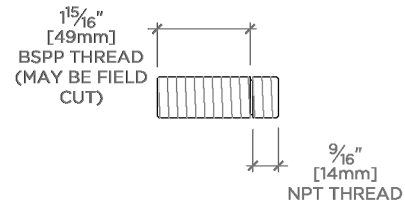
LDHS25

Ludlow Volta Douchette suspendue

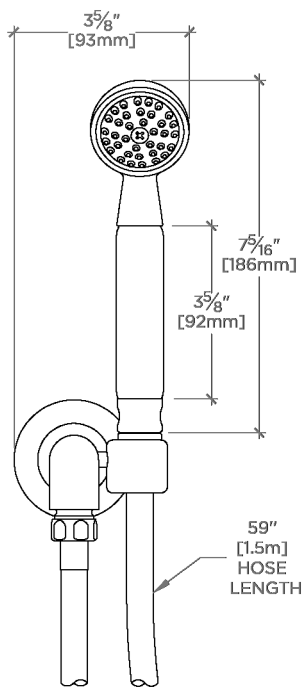


TOP VIEW

SCALE: 3"=1'-0"

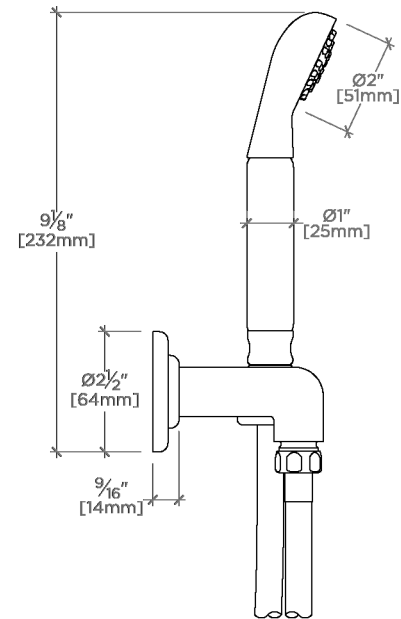


ADAPTER INCLUDED -INTERNATIONAL USE ONLY



FRONT VIEW

SCALE: 3"=1'-0"



SIDE VIEW

SCALE: 3"=1'-0"