

Henry

Henry Bec de baignoire mural

HNTS01



SHOWN IN HENRY BEC DE BAIGNOIRE MURAL | HNTS01

TECHNICAL DETAILS

Type de raccordement d'entrée: Raccord femelle
NPT et raccord mâle BSPP
Matériau principal: Laiton

INSPIRATION

Célébrant le dialogue entre industrie et art, la collection Henry s'intègre avec aisance dans des environnements modernes comme traditionnels ou classiques. Associant influences industrielles et artistiques du XIXe siècle, ces accessoires emblématiques offrent une esthétique toujours actuelle, familière et singulièrement originale.

CODES & STANDARDS

HNTS01X, ASME A112.18.1/CSA B125.1, DOE, State of MA,
WRAS

PRODUCT FEATURES

Montage mural

Débit illimité

Disponible en chrome, nickel, laiton et nickel foncé.

CERTIFICATIONS

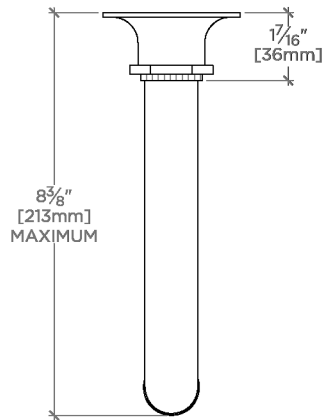


PRODUCT (NOTES)

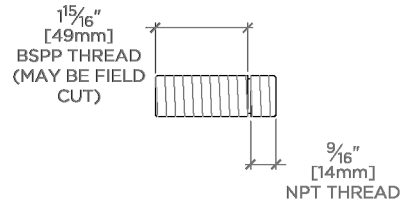
Henry

Henry Bec de baignoire mural

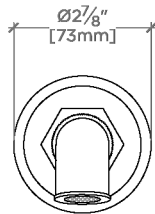
HNNTS01



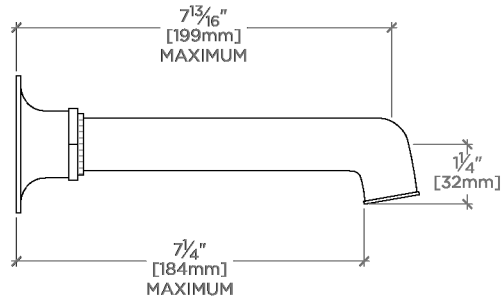
TOP VIEW SCALE: 3"=1'-0"



ADAPTER INCLUDED - INTERNATIONAL USE ONLY



FRONT VIEW SCALE: 3"=1'-0"



SIDE VIEW SCALE: 3"=1'-0"