

Henry

Henry Douchette sur rail

HNHS10



SHOWN IN HENRY DOUCHETTE SUR RAIL | HNHS10

TECHNICAL DETAILS

Douchette réglable ou fixe: Douchette fixe
 Rosace Matériau principal: Laiton
 Type de raccordement d'entrée: Raccord femelle
 NPT
 Matériau principal: Laiton
 Application suggérée: Bain

INSPIRATION

Célébrant le dialogue entre industrie et art, la collection Henry s'intègre avec aisance dans des environnements modernes comme traditionnels ou classiques. Associant influences industrielles et artistiques du XIXe siècle, ces accessoires emblématiques offrent une esthétique toujours actuelle, familière et singulièrement originale.

CODES & STANDARDS

HNHS10X, ASME A112.18.1/CSA B125.1, Waterworks Handshowers use check valves compliant to ASME A112.18.3 for backflow protection. CEC, State of MA, WRAS

PRODUCT FEATURES

Doté d'un jet fixe

La barre réglable de 61 cm permet de déterminer facilement la hauteur souhaitée de la douchette.

Disponible en chrome, nickel, laiton et nickel foncé.

Disponible en débit de 1,75 gpm (6,6 L/min)

CERTIFICATIONS

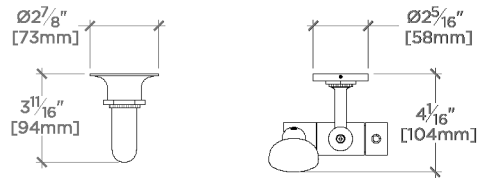


PRODUCT (NOTES)

Henry

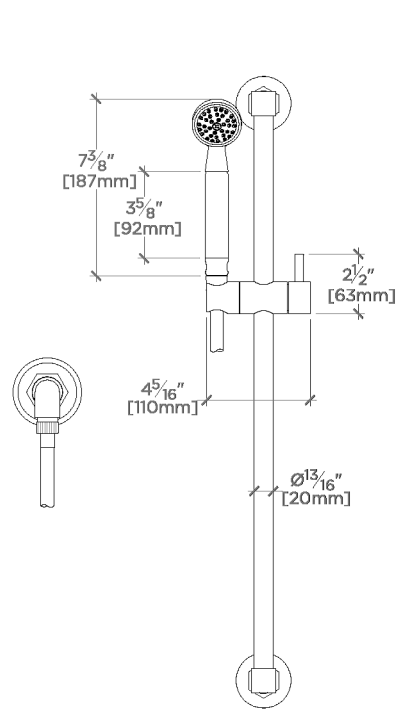
Henry Douchette sur rail

HNHS10



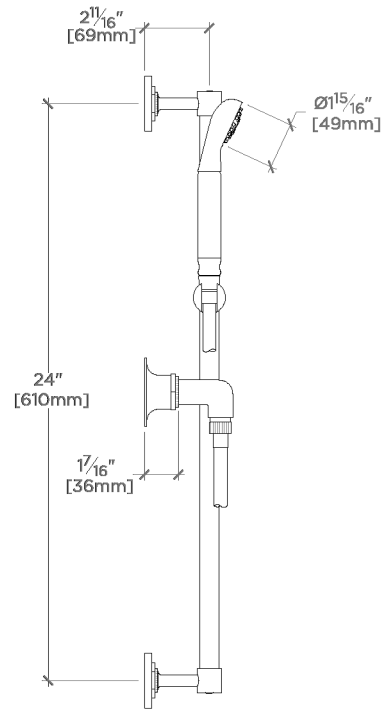
TOP VIEW

SCALE: 1/2"=1'-0"



FRONT VIEW

SCALE: 1/2"=1'-0"



SIDE VIEW

SCALE: 1/2"=1'-0"