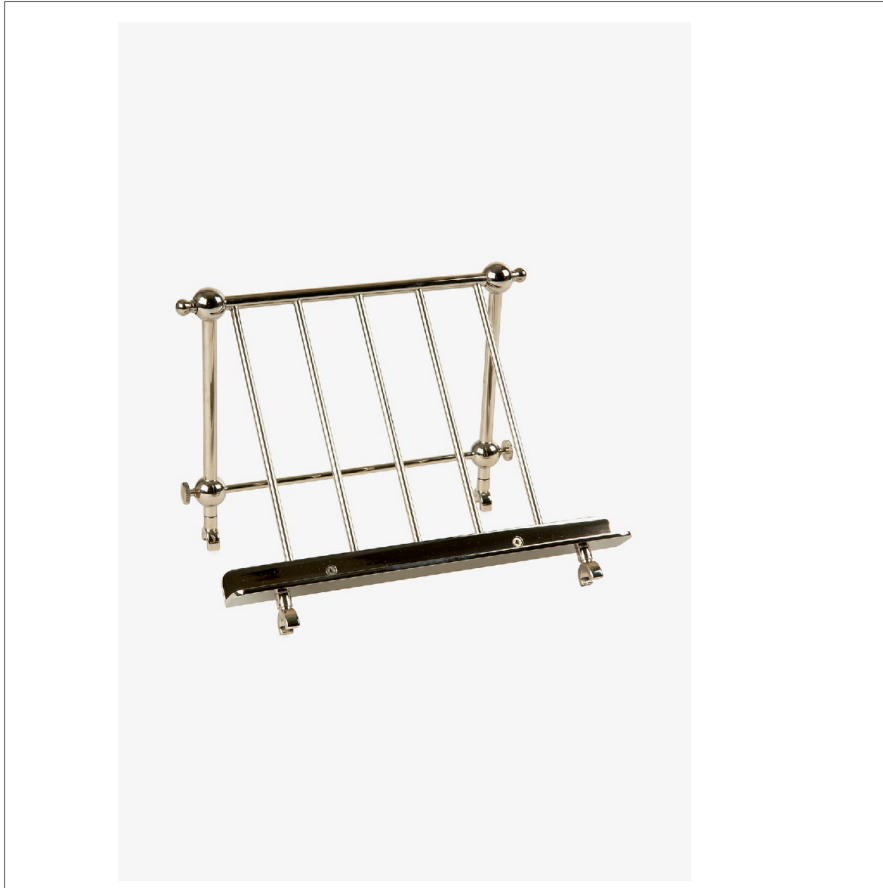


Essentials

ECA052

Essentials Porte-livre autoportant



SHOWN IN ESSENTIALS PORTE-LIVRE AUTOPORTANT | ECA052

TECHNICAL DETAILS

Type d'installation: Autoportant
Matériau principal: Laiton
Application suggérée: Bain

INSPIRATION

Pensés avec soin, ces modèles s'accordent naturellement à tous les produits de notre gamme et rehaussent tout type d'intérieur. Explorez une collection exhaustive d'éléments authentiques, allant des accessoires au mobilier de salle de bains.

CODES & STANDARDS

PRODUCT FEATURES

D'un style épuré et magnifiquement proportionné, le présentoir à livres est fabriqué en laiton de première qualité.

Avec sa finition métallique étincelante et son design élégamment classique, le porte-livres autoportant Universal ajoute une dimension charmante à la cuisine ou à la salle de bains.

Entretien et nettoyage : Pour nettoyer la finition, essuyez-la délicatement avec un chiffon doux et humide, puis avec une serviette douce et sèche.

Fabriqué au Royaume-Uni

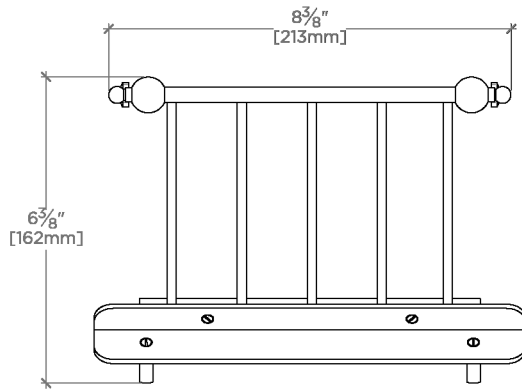
CERTIFICATIONS

PRODUCT (NOTES)

Essentials

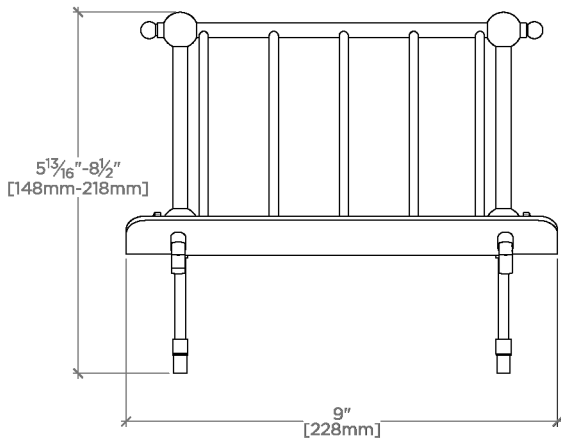
ECA052

Essentials Porte-livre autoportant



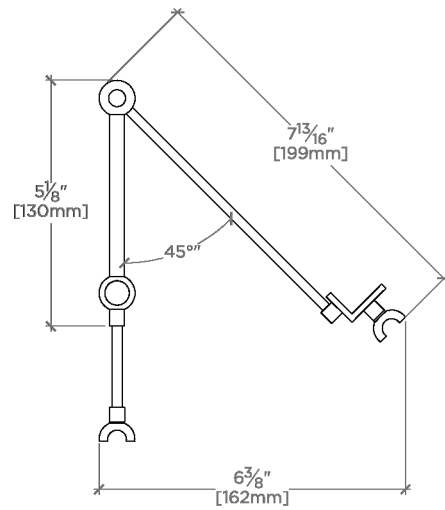
TOP VIEW

SCALE: 3"=1'-0"



FRONT VIEW

SCALE: 3"=1'-0"



SIDE VIEW

SCALE: 3"=1'-0"