

Bond

BTH210

Bond Solo Habillage rond de robinet thermostatique avec poignée à levier



SHOWN IN BOND SOLO HABILLAGE ROND DE ROBINET THERMOSTATIQUE AVEC POIGNÉE À LEVIER | BTH210

TECHNICAL DETAILS

Matériau principal: Laiton

INSPIRATION

La gamme Bond puise son inspiration dans le mouvement esthétique, les briquets vintage rares et le design industriel contemporain. Cette approche donne naissance à une collection contemporaine empreinte d'âme, capable de s'inscrire aussi bien dans un minimalisme austère que dans un univers contemporain plus chaleureux.

CODES & STANDARDS

ASME A112.18.1/CSA B125.1, State of MA

PRODUCT FEATURES

Poignée à levier

Permet au baigneur de régler la température de toutes les sorties d'eau avec une limite de sécurité chaude offrant une protection anti-brûlure.

Avec poignée à levier inversée

Disponible en chrome, nickel, laiton et nickel foncé.

Nécessite un robinet d'arrêt, vendu séparément : GUTH56 (13 mm) ou GUTH38 (19 mm).

CERTIFICATIONS

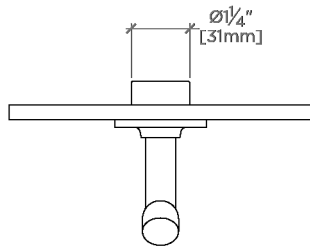


PRODUCT (NOTES)

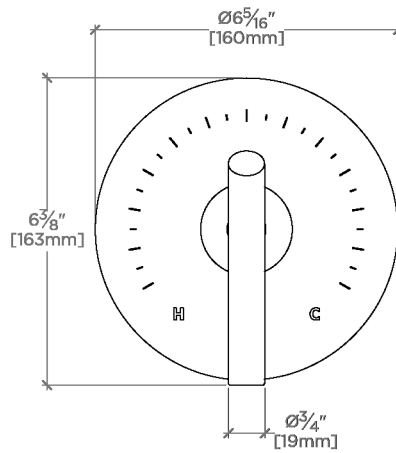
Bond

BTH210

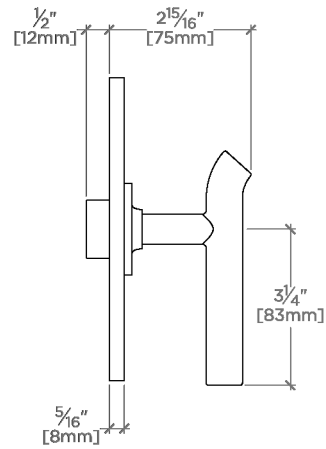
Bond Solo Habillage rond de robinet thermostatique avec poignée à levier



TOP VIEW SCALE: 3"=1'-0"



FRONT VIEW SCALE: 3"=1'-0"



SIDE VIEW SCALE: 3"=1'-0"