

Bond

BTH55C

Bond Union Habillage de robinet thermostatique intégré et inverseur à trois voies avec poignées-bouton à maillon guilloché



SHOWN IN BOND UNION HABILLAGE DE ROBINET THERMOSTATIQUE INTÉGRÉ ET INVERSEUR À TROIS VOIES AVEC POIGNÉES-BOUTON À MAILLON GUILLOCHÉ | BTH55C

TECHNICAL DETAILS

Matériau principal: Laiton

INSPIRATION

La gamme Bond puise son inspiration dans le mouvement esthétique, les briquets vintage rares et le design industriel contemporain. Cette approche donne naissance à une collection contemporaine empreinte d'âme, capable de s'inscrire aussi bien dans un minimalisme austère que dans un univers contemporain plus chaleureux.

CODES & STANDARDS

ASME A112.18.1/CSA B125.1, State of MA

PRODUCT FEATURES

Poignées-bouton

Permet au baigneur de régler la température de toutes les sorties d'eau avec une limite de sécurité chaude offrant une protection anti-brûlure.

Avec poignées-bouton à lignes guillochées en émail

Disponible en nickel et en laiton

Nécessite un corps d'encastrement vendu séparément

CERTIFICATIONS

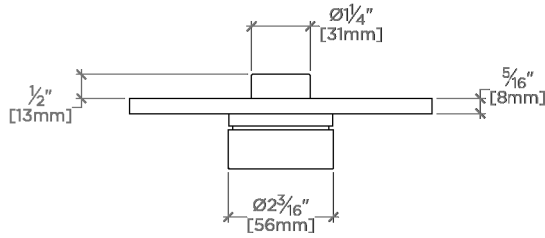


PRODUCT (NOTES)

Bond

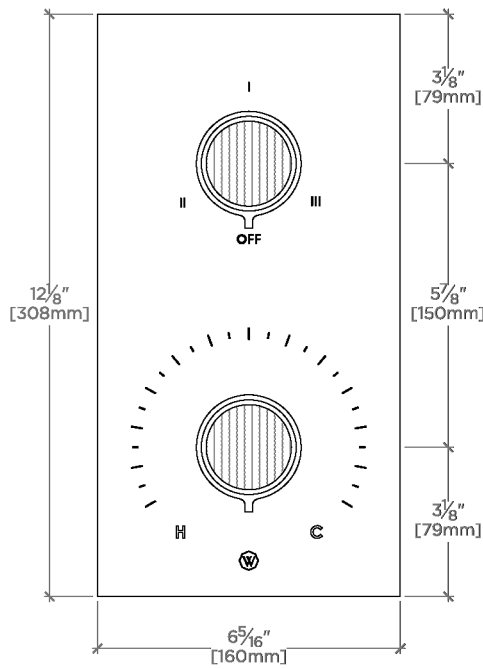
BTH55C

Bond Union Habillage de robinet thermostatique intégré et inverseur à trois voies avec poignées-bouton à mailloché guilloché



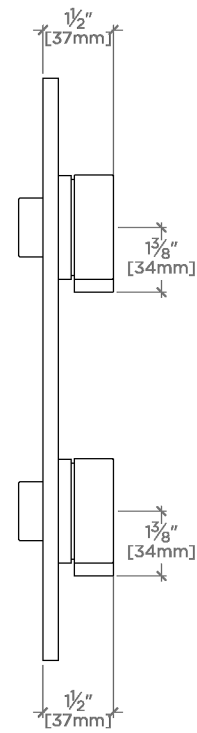
TOP VIEW

SCALE: 3"=1'-0"



FRONT VIEW

SCALE: 3"=1'-0"



SIDE VIEW

SCALE: 3"=1'-0"