

Clayburn

CASK30

Clayburn Évier de bar en argile réfractaire avec vidage en bout 58 cm x 37 cm x 20 cm



SHOWN IN CLAYBURN ÉVIER DE BAR EN ARGILE RÉFRACTAIRE AVEC VIDAGE EN BOUT 58 CM X 37 CM X 20 CM | CASK30

TECHNICAL DETAILS

Forme de la cuvette: Rectangulaire
 Style de vidage: Bonde d'extrémité
 Matériau principal: Argile réfractaire
 Application suggérée: Bar, cuisine, buanderie

INSPIRATION

Aussi pertinent dans une ferme réhabilitée que dans une résidence de bord de mer contemporaine, Clayburn revisite l'évier traditionnel en y insufflant une praticité résolument moderne. Façonnées en argile réfractaire à la fois fine et résistante, et habillées d'un émail raffiné, ces vasques se distinguent par une durabilité exceptionnelle face aux rayures et aux taches, pensée pour traverser les années.

CODES & STANDARDS

Code # CASK30: Complies with ASME A112.19.2/CSA B45.1, cUPC, and ADA. Certified with IAPMO, State of MA.

PRODUCT FEATURES

La surface extrêmement dure et résistante aux rayures ne retient ni la saleté ni les bactéries.

L'émail résiste aux taches et est extrêmement durable. Émaillé sur les quatre côtés.

Tous les éviers de bar Clayburn nécessitent une bonde de bar de 51 mm (UNKS15), vendue séparément.

En raison des variations dimensionnelles de l'argile fine, les éviers Clayburn doivent être installés avant les plans de travail.

Toutes les dimensions sont basées sur les spécifications d'origine et sont sujettes à des changements et à des variations. Les dimensions utilisées pour la découpe des gabarits doivent toujours être tirées directement de chaque produit.

CERTIFICATIONS



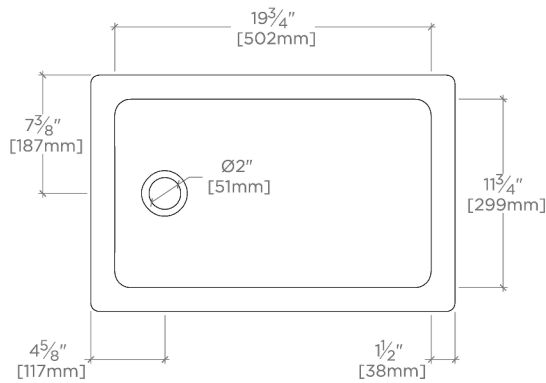
PRODUCT (NOTES)

Général

Clayburn

CASK30

Clayburn Évier de bar en argile réfractaire avec vidage en bout 58 cm x 37 cm x 20 cm

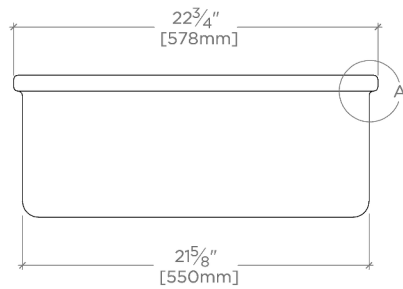


TOP VIEW

SCALE: 1"=1'-0"

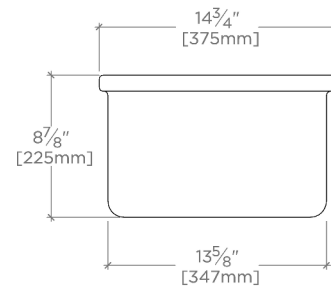


DETAIL VIEW A



FRONT VIEW

SCALE: 1"=1'-0"



SIDE VIEW

SCALE: 1"=1'-0"