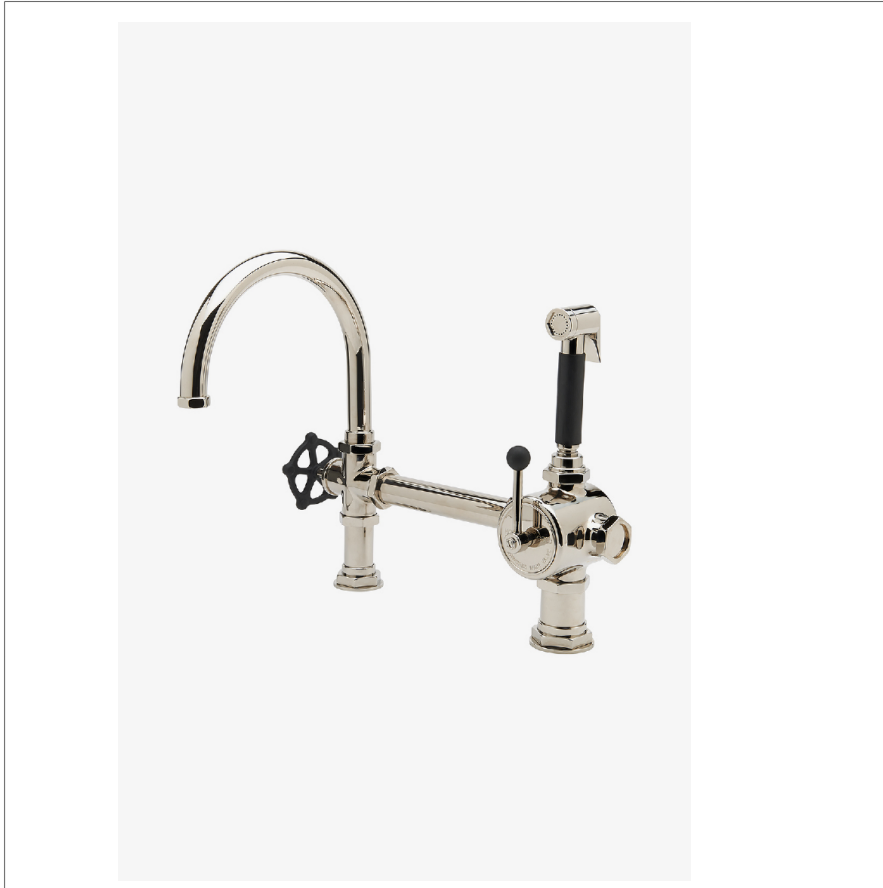


Regulator

RGKM20

Regulator Robinet de cuisine à bec unique et col de cygne avec poignée ronde noire et douchette



SHOWN IN REGULATOR ROBINET DE CUISINE À BEC UNIQUE ET COL DE CYGNE AVEC POIGNÉE RONDE NOIRE ET DOUCHETTE | RGKM20

TECHNICAL DETAILS

Angle de rotation de la poignée: Quart de tour dans chaque sens
 Type de raccordement d'entrée: Tuyaux de raccordement à compression
 Matériau principal: Laiton
 Application suggérée: Bar, cuisine, buanderie
 Matériau du robinet: Céramique

INSPIRATION

La collection Regulator, imposante et unique, évoque l'ingénierie des chaudières du début du XX^e siècle, chaque détail témoignant du soin minutieux apporté aux pièces de cette époque. Fabriqués à la main, ces éléments de robinetterie expriment une beauté saisissante à travers des proportions puissantes et des détails sincères.

CODES & STANDARDS

RGKM20-F.RXNSF/ANSI/CAN 61:Q < 1, NSF/ANSI/CAN 372, ASME A112.18.1/CSA B125.1, CEC, State of MA

PRODUCT FEATURES

Mitigeur de température en laiton moulé. L'utilisateur tourne la poignée de commande centrale pour obtenir la température souhaitée.

Poignées en laiton massif finies en noir mat pour contrôler l'ouverture, l'arrêt et le débit. Peinture résistante à l'eau dure

Dérivations automatiques intégrées pour la douchette.

Le débit standard est de 2,2 gpm (8,3 L/min) et l'État de Californie exige un maximum de 1,8 gpm (6,8 L/min). Également disponible avec des options de débit à haute efficacité. Contactez un vendeur pour plus de détails.

CERTIFICATIONS



PRODUCT (NOTES)

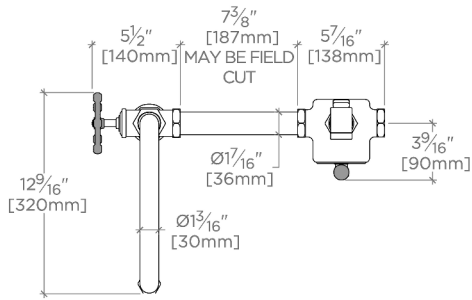
Général

WATERWORKS

Regulator

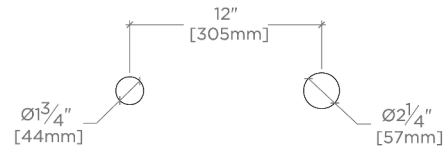
RGKM20

Regulator Robinet de cuisine à bec unique et col de cygne
avec poignée ronde noire et douchette



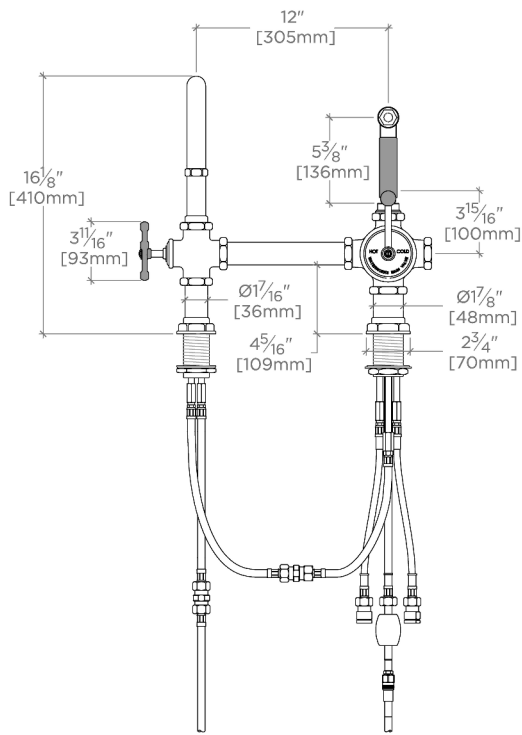
TOP VIEW

SCALE: 1"=1'-0"



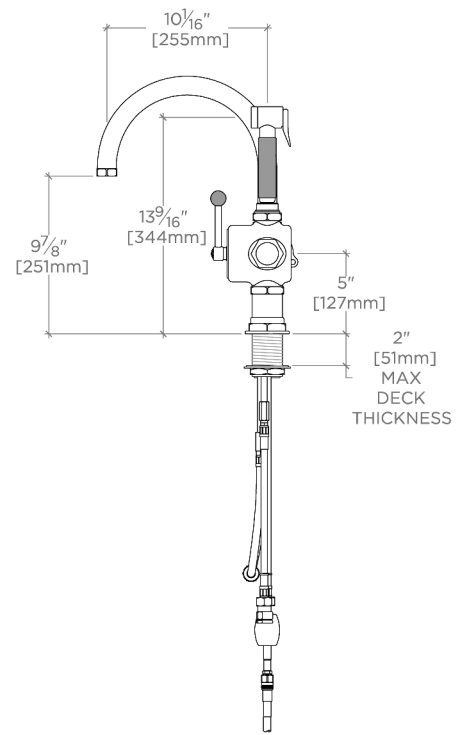
REQUIRED DRILLINGS

SCALE: 1"=1'-0"



FRONT VIEW

SCALE: 1"=1'-0"



SIDE VIEW

SCALE: 1"=1'-0"