

## Bond

## BTH130

Bond Solo Habillage carré de robinet thermostatique avec poignée-bouton



SHOWN IN BOND SOLO HABILLAGE CARRÉ DE ROBINET THERMOSTATIQUE AVEC POIGNÉE-BOUTON | BTH130

### TECHNICAL DETAILS

Matériau principal: Laiton

### INSPIRATION

La gamme Bond puise son inspiration dans le mouvement esthétique, les briquets vintage rares et le design industriel contemporain. Cette approche donne naissance à une collection contemporaine empreinte d'âme, capable de s'inscrire aussi bien dans un minimalisme austère que dans un univers contemporain plus chaleureux.

### CODES & STANDARDS

ASME A112.18.1/CSA B125.1, State of MA

### PRODUCT FEATURES

Poignée-bouton

Permet au baigneur de régler la température de toutes les sorties d'eau avec une limite de sécurité chaude offrant une protection anti-brûlure.

Avec poignée-bouton à plaque

Disponible en chrome, nickel, laiton et nickel foncé.

Nécessite un robinet d'arrêt, vendu séparément : GUTH56 (13 mm) ou GUTH38 (19 mm).

### CERTIFICATIONS

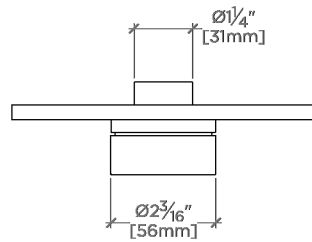


### PRODUCT (NOTES)

## Bond

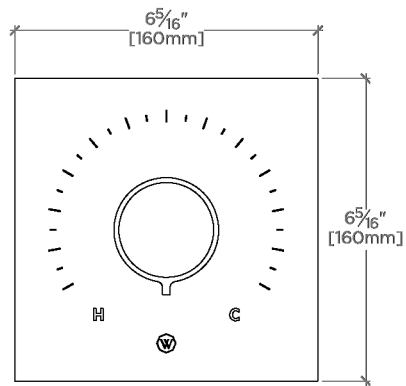
BTH130

Bond Solo Habillage carré de robinet thermostatique avec poignée-bouton



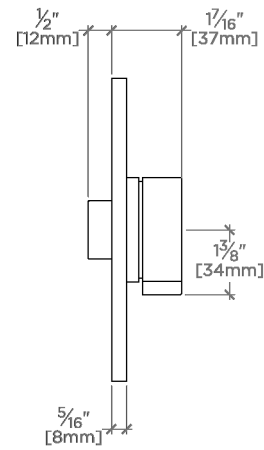
TOP VIEW

SCALE: 3"=1'-0"



FRONT VIEW

SCALE: 3"=1'-0"



SIDE VIEW

SCALE: 3"=1'-0"