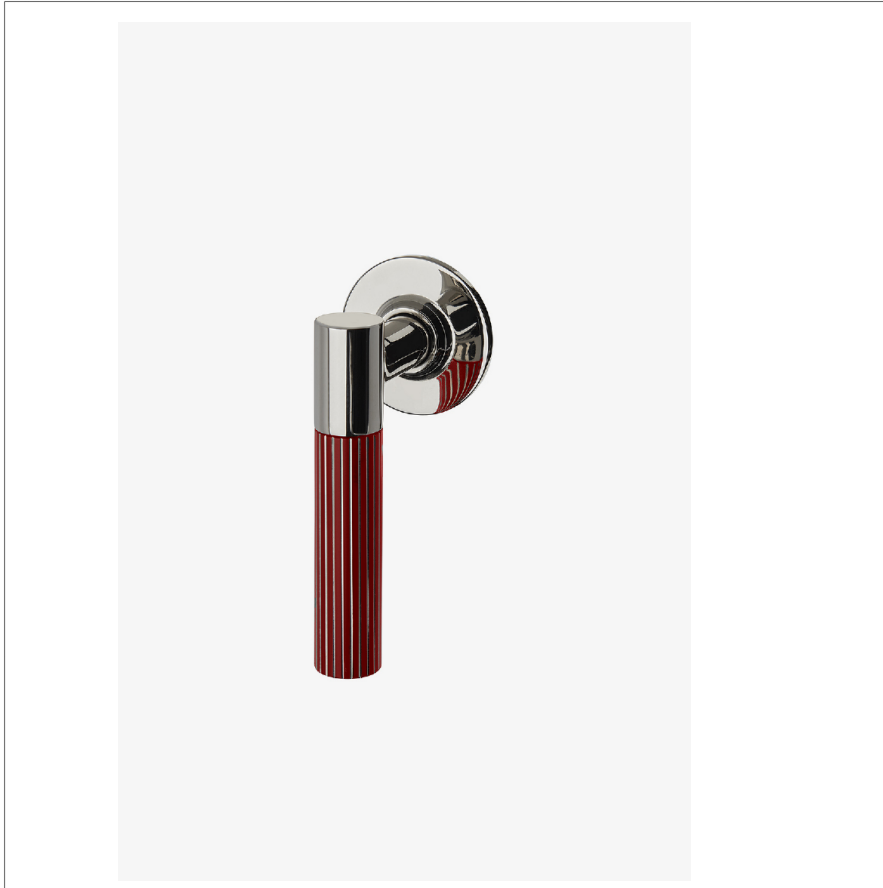


## Bond

BVC12E

Bond Union Commande de débit avec poignée à levier à liserés guillochés



SHOWN IN BOND UNION COMMANDE DE DÉBIT AVEC POIGNÉE À LEVIER À LISERÉS GUILLOCHÉS | BVC12E

### TECHNICAL DETAILS

Angle de rotation de la poignée: Quart de tour  
Matériau principal: Laiton

### INSPIRATION

La gamme Bond puise son inspiration dans le mouvement esthétique, les briquets vintage rares et le design industriel contemporain. Cette approche donne naissance à une collection contemporaine empreinte d'âme, capable de s'inscrire aussi bien dans un minimalisme austère que dans un univers contemporain plus chaleureux.

### CODES & STANDARDS

ASME A112.18.1/CSA B125.1, State of MA

### PRODUCT FEATURES

Poignée à levier

Utilisé pour contrôler le débit d'eau vers une seule sortie d'eau telle qu'une pomme de douche, une douchette ou un bec de baignoire.

Disponible en nickel et en laiton

Nécessite un robinet d'arrêt, vendu séparément : GUV18/ GUV19 (13 mm) ou GUV16 /GUV17 (19 mm)

### CERTIFICATIONS

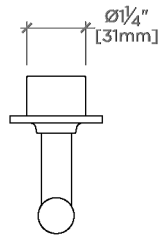


### PRODUCT (NOTES)

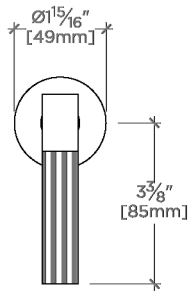
## Bond

BVC12E

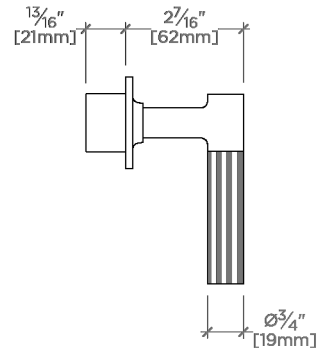
Bond Union Commande de débit avec poignée à levier à liserés guilochés



TOP VIEW SCALE: 3"=1'-0"



FRONT VIEW SCALE: 3"=1'-0"



SIDE VIEW SCALE: 3"=1'-0"