

R.W. Atlas

RWHW09

R.W. Atlas Loquet de 51 mm avec bouton de 32 mm



SHOWN IN R.W. ATLAS LOQUET DE 51 MM AVEC BOUTON DE 32 MM | RWHW09

TECHNICAL DETAILS

Quincaillerie matériau principal: Laiton
Forme de la quincaillerie: Bouton
Matériau principal: Laiton
Application suggérée: Toutes les applications

INSPIRATION

L'essence de R.W. réside dans ses formes audacieuses, ses matériaux d'exception et ses détails esthétiques inédits. Atlas. Alliant l'inventivité américaine à l'artisanat européen, cette collection innovante dévoile un charme industriel sophistiqué qui s'harmonise avec tous les intérieurs.

CODES & STANDARDS

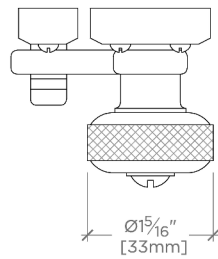
PRODUCT FEATURES

- Laiton massif
- Usiné
- Poli à la main
- Vis de fixation incluses

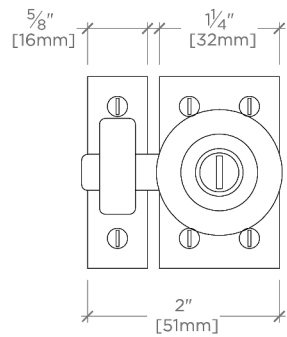
CERTIFICATIONS

Général
PRODUCT (NOTES)

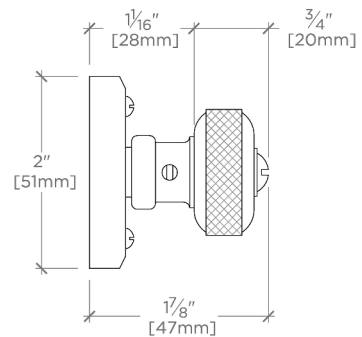
R.W. Atlas Loquet de 51 mm avec bouton de 32 mm



TOP VIEW SCALE: 6"=1'-0"



FRONT VIEW SCALE: 6"=1'-0"



SIDE VIEW SCALE: 6"=1'-0"