

Henry

HN3T13

Henry Habillage de robinet avec inverseur thermostatique à trois voies avec chiffres romains et poignée à levier à bordure cannelée



SHOWN IN HENRY HABILLAGE DE ROBINET AVEC INVERSEUR THERMOSTATIQUE À TROIS VOIES AVEC CHIFFRES ROMAINS ET POIGNÉE À LEVIER À BORDURE CANNELÉE | HN3T13

INSPIRATION

Célébrant le dialogue entre industrie et art, la collection Henry s'intègre avec aisance dans des environnements modernes comme traditionnels ou classiques. Associant influences industrielles et artistiques du XIXe siècle, ces accessoires emblématiques offrent une esthétique toujours actuelle, familière et singulièrement originale.

PRODUCT FEATURES

Poignée à levier à bordure cannelée

À utiliser avec un système de douche thermostatique et trois sorties d'eau

Les chiffres romains indiquent la position de l'orifice de sortie

Disponible en laiton, chrome, nickel et nickel foncé.

Nécessite un corps d'encastrement vendu séparément

TECHNICAL DETAILS

Angle de rotation de la poignée: Tour complet

Matériau principal: Laiton

CODES & STANDARDS

ASME A112.18.1/CSA B125.1, State of MA

CERTIFICATIONS

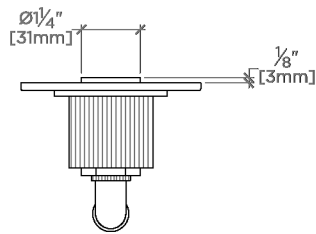


PRODUCT (NOTES)

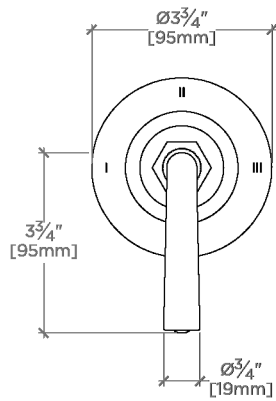
Henry

HN3T13

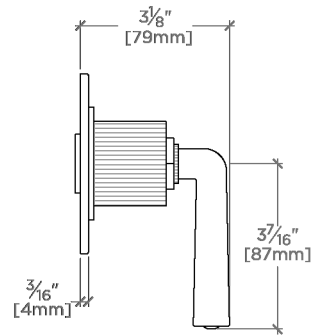
Henry Habillage de robinet avec inverseur thermostatique à trois voies avec chiffres romains et poignée à levier à bordure cannelée



TOP VIEW SCALE: 3"=1'-0"



FRONT VIEW SCALE: 3"=1'-0"



SIDE VIEW SCALE: 3"=1'-0"