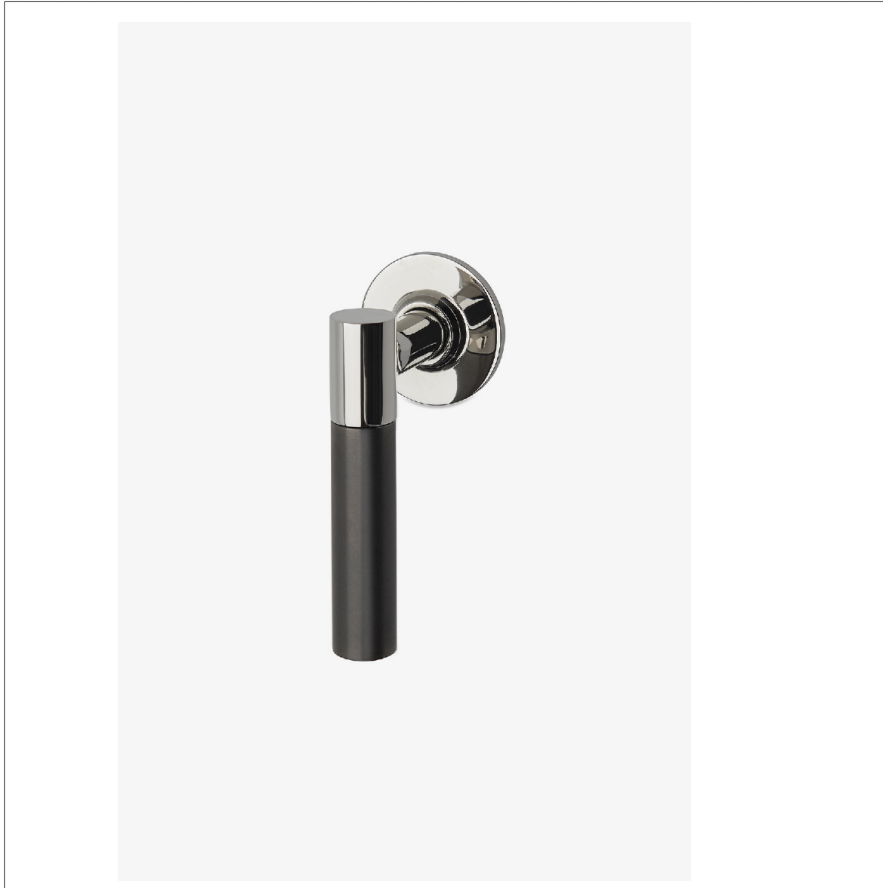


Bond

BVC12B

Bond Tandem Commande de débit avec poignée à levier bicolore



SHOWN IN BOND TANDEM COMMANDE DE DÉBIT AVEC POIGNÉE À LEVIER BICOLORE | BVC12B

TECHNICAL DETAILS

Angle de rotation de la poignée: Quart de tour
Matériau principal: Laiton

INSPIRATION

La gamme Bond puise son inspiration dans le mouvement esthétique, les briquets vintage rares et le design industriel contemporain. Cette approche donne naissance à une collection contemporaine empreinte d'âme, capable de s'inscrire aussi bien dans un minimalisme austère que dans un univers contemporain plus chaleureux.

CODES & STANDARDS

ASME A112.18.1/CSA B125.1, State of MA

PRODUCT FEATURES

Poignée à levier

Utilisé pour contrôler le débit d'eau vers une seule sortie d'eau telle qu'une pomme de douche, une douchette ou un bec de baignoire.

Avec poignée bicolore

Disponible en nickel et en laiton

Nécessite un robinet d'arrêt, vendu séparément : GUV18/ GUV19 ou GUV16 /GUV17

CERTIFICATIONS

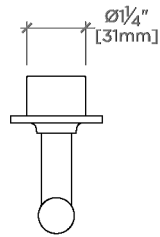


PRODUCT (NOTES)

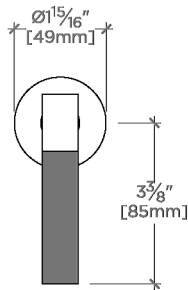
Bond

BVC12B

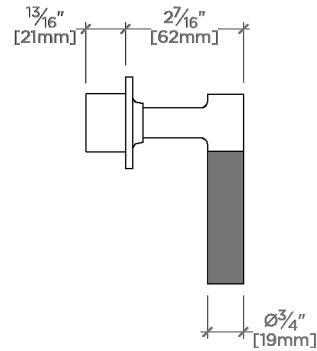
Bond Tandem Commande de débit avec poignée à levier bicolore



TOP VIEW SCALE: 3"=1'-0"



FRONT VIEW SCALE: 3"=1'-0"



SIDE VIEW SCALE: 3"=1'-0"