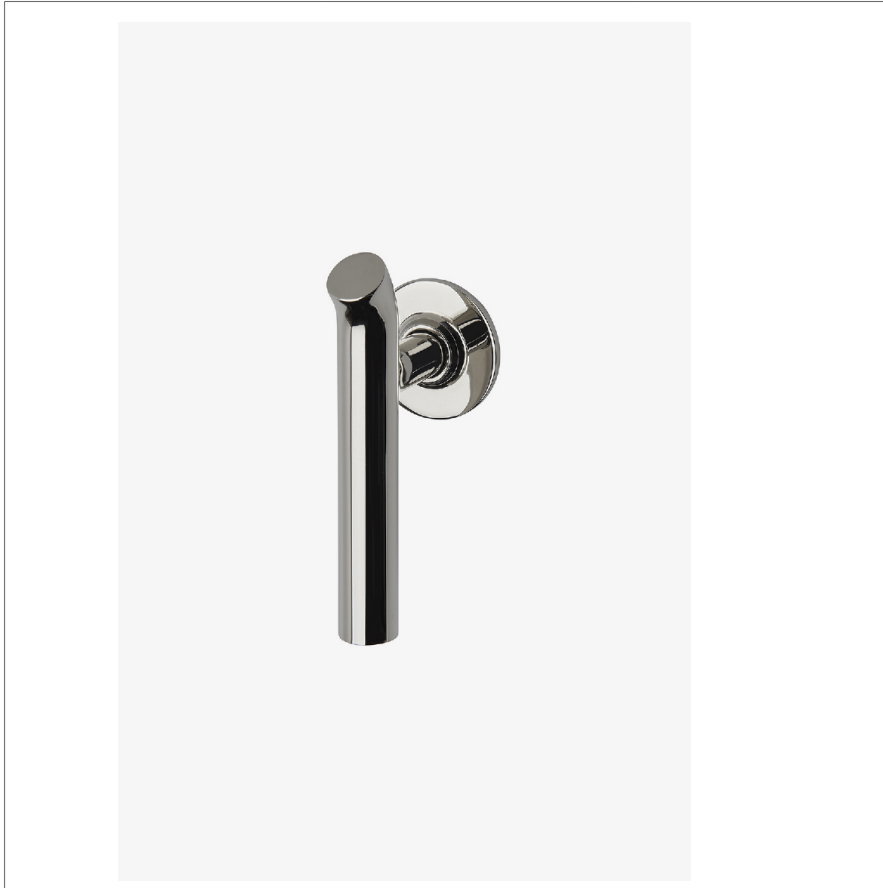


Bond

BVC110

Bond Solo Commande de débit avec poignée à levier



SHOWN IN BOND SOLO COMMANDE DE DÉBIT AVEC POIGNÉE À LEVIER | BVC110

TECHNICAL DETAILS

Angle de rotation de la poignée: Quart de tour
Matériau principal: Laiton

INSPIRATION

La gamme Bond puise son inspiration dans le mouvement esthétique, les briquets vintage rares et le design industriel contemporain. Cette approche donne naissance à une collection contemporaine empreinte d'âme, capable de s'inscrire aussi bien dans un minimalisme austère que dans un univers contemporain plus chaleureux.

CODES & STANDARDS

ASME A112.18.1/CSA B125.1, State of MA

PRODUCT FEATURES

Poignée à levier

Utilisé pour contrôler le débit d'eau vers une seule sortie d'eau telle qu'une pomme de douche, une douchette ou un bec de baignoire.

Avec poignée à levier inversée

Disponible en chrome, nickel, laiton et nickel foncé.

Nécessite un robinet d'arrêt, vendu séparément : GUV18/ GUV19 ou GUV16 /GUV17

CERTIFICATIONS

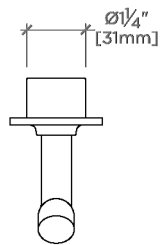


PRODUCT (NOTES)

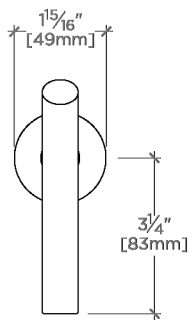
Bond

BVC110

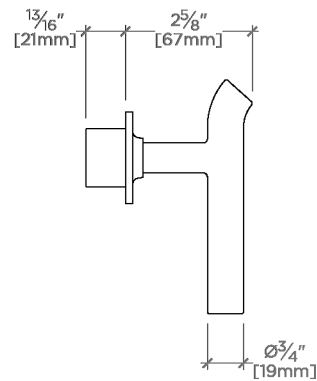
Bond Solo Commande de débit avec poignée à levier



TOP VIEW SCALE: 3"=1'-0"



FRONT VIEW SCALE: 3"=1'-0"



SIDE VIEW SCALE: 3"=1'-0"