

Regulator

RGRHG1

Regulator Crochet simple face monté sur verre



SHOWN IN REGULATOR CROCHET SIMPLE FACE MONTÉ SUR VERRE | RGRHG1

TECHNICAL DETAILS

INSPIRATION

La collection Regulator, imposante et unique, évoque l'ingénierie des chaudières du début du XX^e siècle, chaque détail témoignant du soin minutieux apporté aux pièces de cette époque. Fabriqués à la main, ces éléments de robinetterie expriment une beauté saisissante à travers des proportions puissantes et des détails sincères.

CODES & STANDARDS

PRODUCT FEATURES

Construction en laiton massif

Fixation sur verre

Peut s'adapter à des épaisseurs de verre comprises entre 6 mm et 19 mm

Disponible en nickel et en chrome

CERTIFICATIONS

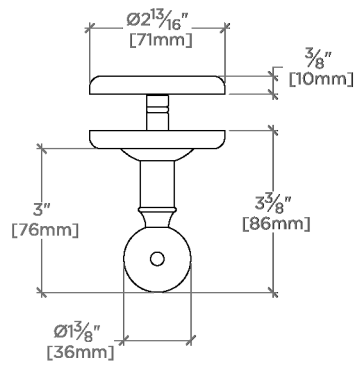
PRODUCT (NOTES)

Regulator

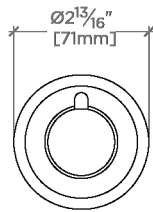
RGRHG1

Regulator Crochet simple face monté sur verre

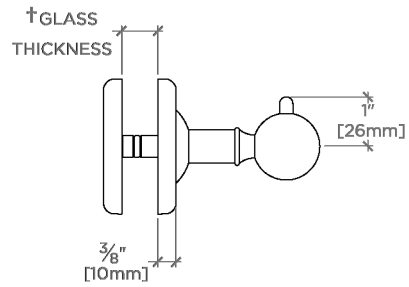
† THIS PRODUCT CAN BE INSTALLED ON GLASS THAT IS
1/4" [6mm], 3/8" [10mm], 1/2" [13mm], OR 3/4" [19mm].



TOP VIEW SCALE: 3"=1'-0"



FRONT VIEW SCALE: 3"=1'-0"



SIDE VIEW SCALE: 3"=1'-0"