

Bond

BLS32E

Bond Union Robinet de lavabo mural avec poignée à levier simple à liserés guillochés



SHOWN IN BOND UNION ROBINET DE LAVABO MURAL AVEC POIGNÉE À LEVIER SIMPLE À LISERÉS GUILLOCHÉS | BLS32E

TECHNICAL DETAILS

Style de vidage: Bouton-poussoir
 Angle de rotation de la poignée: Quart de tour
 Type de raccordement d'entrée: Raccord femelle
 NPT
 Matériau principal: Laiton

INSPIRATION

La gamme Bond puise son inspiration dans le mouvement esthétique, les briquets vintage rares et le design industriel contemporain. Cette approche donne naissance à une collection contemporaine empreinte d'âme, capable de s'inscrire aussi bien dans un minimalisme austère que dans un univers contemporain plus chaleureux.

CODES & STANDARDS

BLS32EX, NSF/ANSI/CAN 61:Q < 1, NSF/ANSI/CAN 372, ASME A112.18.1/CSA B125.1, CEC, WRAS

PRODUCT FEATURES

Poignée à levier

Comprend une bonde universelle avec bonde à pression (UNLD23) qui s'adapte aux orifices de vidage de 38 mm à 44 mm.

Avec poignée à rayures et lignes guillochées

Disponible en nickel et en laiton

Disponible en débit de 1,2 gpm (4,5 L/min) ; nécessite un robinet, vendu séparément : GULV29

CERTIFICATIONS

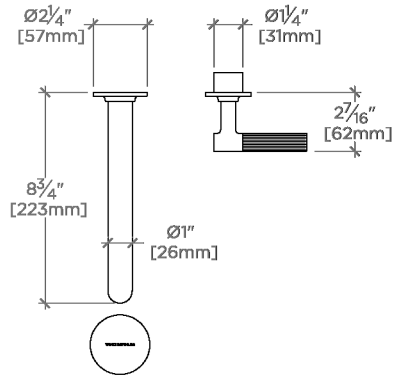


PRODUCT (NOTES)

Bond

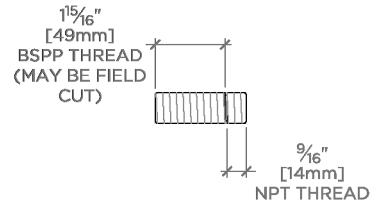
BLS32E

Bond Union Robinet de lavabo mural avec poignée à levier simple à liserés guillochés

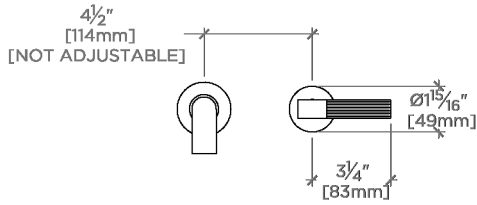


TOP VIEW

SCALE: 1/2"=1'-0"

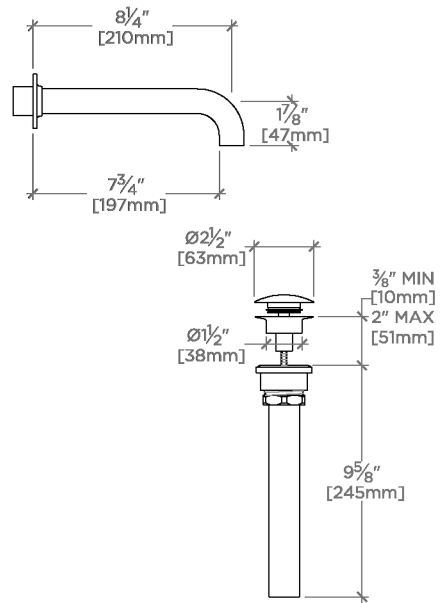


ADAPTER INCLUDED - INTERNATIONAL USE ONLY



FRONT VIEW

SCALE: 1/2"=1'-0"



SIDE VIEW

SCALE: 1/2"=1'-0"