

Henry

HTH613

Henry Habillage de robinet thermostatique intégré et à double commande de débit avec poignées à croisillons et à bordure cannelée



SHOWN IN HENRY HABILLAGE DE ROBINET THERMOSTATIQUE INTÉGRÉ ET À DOUBLE COMMANDE DE DÉBIT AVEC POIGNÉES À CROISILLONS ET À BORDURE CANNELÉE | HTH613

INSPIRATION

Célébrant le dialogue entre industrie et art, la collection Henry s'intègre avec aisance dans des environnements modernes comme traditionnels ou classiques. Associant influences industrielles et artistiques du XIXe siècle, ces accessoires emblématiques offrent une esthétique toujours actuelle, familière et singulièrement originale.

PRODUCT FEATURES

Poignées à croisillons et à bordure cannelée

TECHNICAL DETAILS

Matériau principal: Laiton

CODES & STANDARDS

ASME A112.18.1/CSA B125.1, State of MA

CERTIFICATIONS

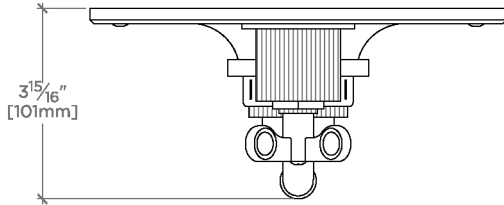


PRODUCT (NOTES)

Henry

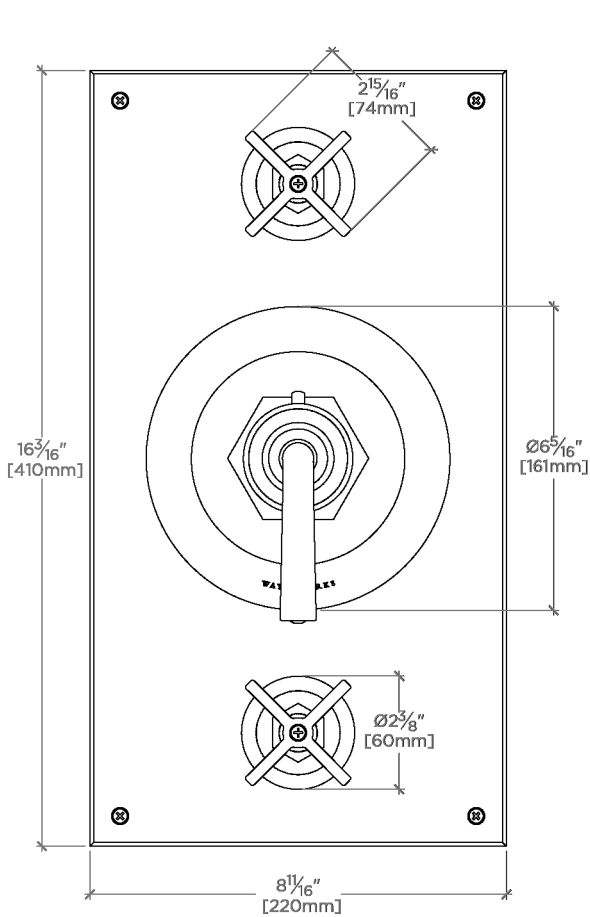
HTH613

Henry Habillage de robinet thermostatique intégré et à double commande de débit avec poignées à croisillons et à bordure cannelée



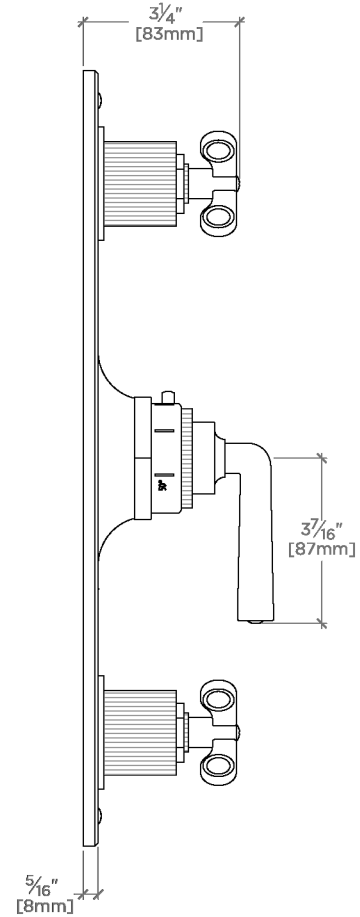
TOP VIEW

SCALE: 3"=1'-0"



FRONT VIEW

SCALE: 3"=1'-0"



SIDE VIEW

SCALE: 3"=1'-0"