

Bond

BLS32A

Bond Tandem Robinet de lavabo mural avec poignée à levier simple à lignes guillochées



SHOWN IN BOND TANDEM ROBINET DE LAVABO MURAL AVEC POIGNÉE À LEVIER SIMPLE À LIGNES GUILLOCHÉES | BLS32A

TECHNICAL DETAILS

Style de vidage: Bouton-poussoir
 Angle de rotation de la poignée: Quart de tour
 Type de raccordement d'entrée: Raccord femelle NPT
 Matériau principal: Laiton
 Matériau du robinet: Céramique

INSPIRATION

La gamme Bond puise son inspiration dans le mouvement esthétique, les briquets vintage rares et le design industriel contemporain. Cette approche donne naissance à une collection contemporaine empreinte d'âme, capable de s'inscrire aussi bien dans un minimalisme austère que dans un univers contemporain plus chaleureux.

CODES & STANDARDS

BLS32AX, NSF/ANSI/CAN 61:Q < 1, NSF/ANSI/CAN 372, ASME A112.18.1/CSA B125.1, CEC, State of MA, NOM-012, WRAS

PRODUCT FEATURES

Poignée à levier

Comprend une bonde à bouton-poussoir de taille européenne

Avec poignée à gravure guillochée linéaire

Disponible en nickel et en laiton

Disponible avec un débit de 1,2 gpm (4,5 l/min) ; nécessite un robinet d'arrêt, vendu séparément : GULV29

CERTIFICATIONS

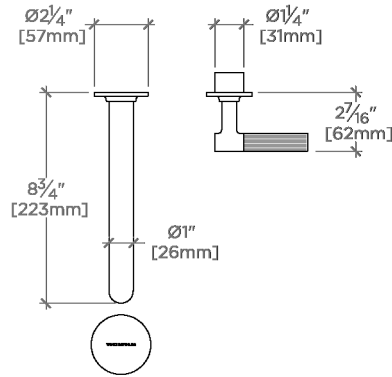


PRODUCT (NOTES)

Bond

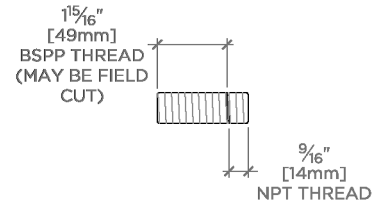
BLS32A

Bond Tandem Robinet de lavabo mural avec poignée à levier simple à lignes guillochées

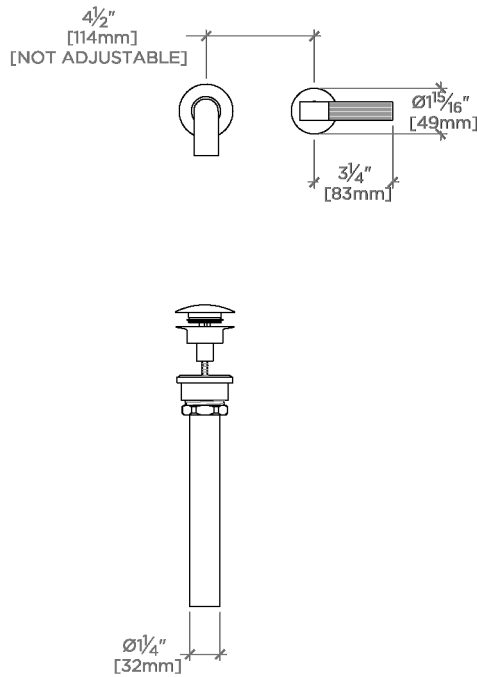


TOP VIEW

SCALE: 1 1/2"=1'-0"

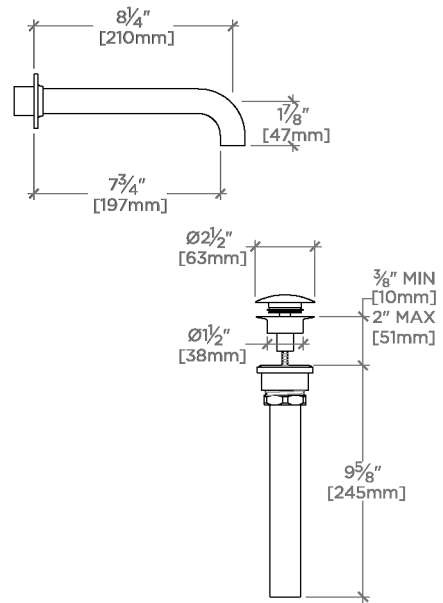


ADAPTER INCLUDED - INTERNATIONAL USE ONLY



FRONT VIEW

SCALE: 1 1/2"=1'-0"



SIDE VIEW

SCALE: 1 1/2"=1'-0"