

Henry

HTH503

Henry Habillage de robinet thermostatique intégré et inverseur à trois voies avec poignées à croisillons à bordure cannelée



SHOWN IN HENRY HABILLAGE DE ROBINET THERMOSTATIQUE INTÉGRÉ ET INVERSEUR À TROIS VOIES AVEC POIGNÉES À CROISILLONS À BORDURE CANNELÉE | HTH503

INSPIRATION

Célébrant le dialogue entre industrie et art, la collection Henry s'intègre avec aisance dans des environnements modernes comme traditionnels ou classiques. Associant influences industrielles et artistiques du XIXe siècle, ces accessoires emblématiques offrent une esthétique toujours actuelle, familière et singulièrement originale.

PRODUCT FEATURES

Poignées à croisillons à bordure cannelée

Permet au baigneur de régler la température de toutes les sorties d'eau avec une limite de sécurité chaude offrant une protection anti-brûlure.

Disponible en laiton, chrome, nickel et nickel foncé.

Nécessite un corps d'encastrement vendu séparément

TECHNICAL DETAILS

Matériau principal: Laiton

CODES & STANDARDS

ASME A112.18.1/CSA B125.1, State of MA

CERTIFICATIONS

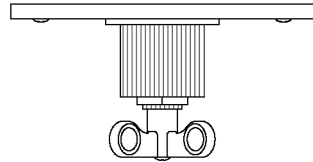


PRODUCT (NOTES)

Henry

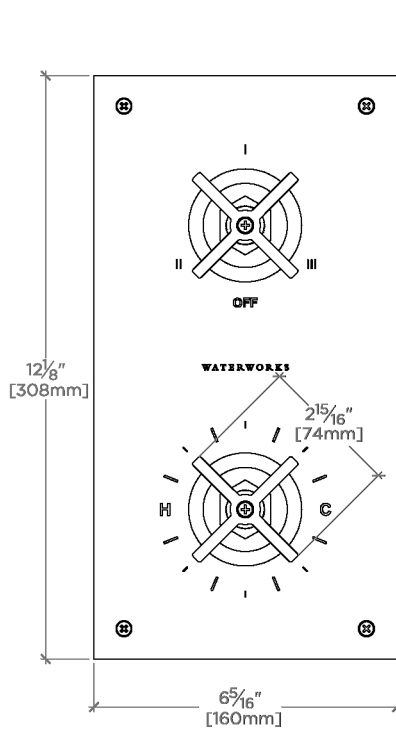
HTH503

Henry Habillage de robinet thermostatique intégré et inverseur à trois voies avec poignées à croisillons à bordure cannelée



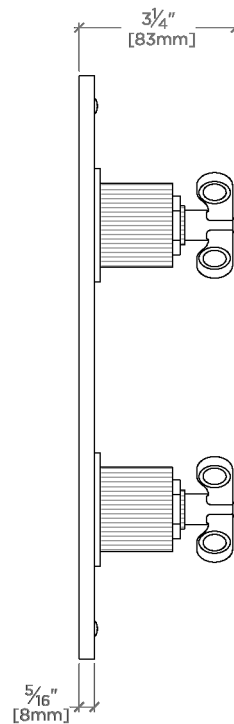
TOP VIEW

SCALE: 3"=1'-0"



FRONT VIEW

SCALE: 3"=1'-0"



SIDE VIEW

SCALE: 3"=1'-0"