

Candide

CDBT19

Candide Baignoire ovale en fonte autoportante 169 cm x 69 cm x 69 cm



SHOWN IN CANDIDE BAIGNOIRE OVALE EN FONTE AUTOPORTANTE 169 CM X 69 CM X 69 CM | CDBT19

TECHNICAL DETAILS

Type de bain: Baignoire - Lavage et détente
 Style de vidage: Bonde centrale
 Option de perçage: Aucun
 Type d'installation: Autoportant
 Forme du rebord extérieur: Ovale
 Matériau principal: Fonte
 À simple ou double extrémité: Double extrémité
 Application suggérée: Bain

INSPIRATION

Fruit de soixante heures de savoir-faire artisanal, la pièce se déploie dans une silhouette élancée, à l'épuration absolue. Une lecture contemporaine de la baignoire bateau française, pensée pour ceux qui savent que le luxe authentique se niche dans l'équilibre des proportions, et non dans l'ornementation.

CODES & STANDARDS

Code # CDBT19: Complies with ASME A112.19.1 and ADA. Certified with State of MA.

PRODUCT FEATURES

Fabriqué en fonte de qualité supérieure avec un intérieur en émail blanc pur.

Double extrémité et plus large pour plus de confort et une installation facile.

Disponible avec un fond antidérapant en option, un dispositif de sécurité intégré.

L'extérieur des baignoires apprêtées doit être recouvert d'une peinture de haute qualité avant l'installation.

En raison du processus de finition manuel, les baignoires brunies présentent des variations dans l'intensité de la dégradation de la finition extérieure.

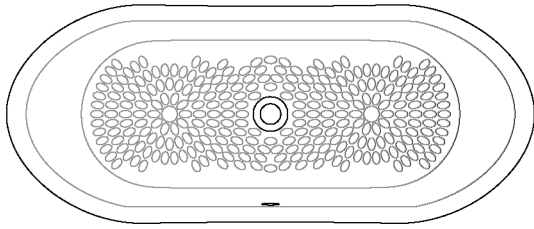
CERTIFICATIONS

Général
PRODUCT (NOTES)

Candide

CDBT19

Candide Baignoire ovale en fonte autoportante 169 cm x 69 cm x 69 cm



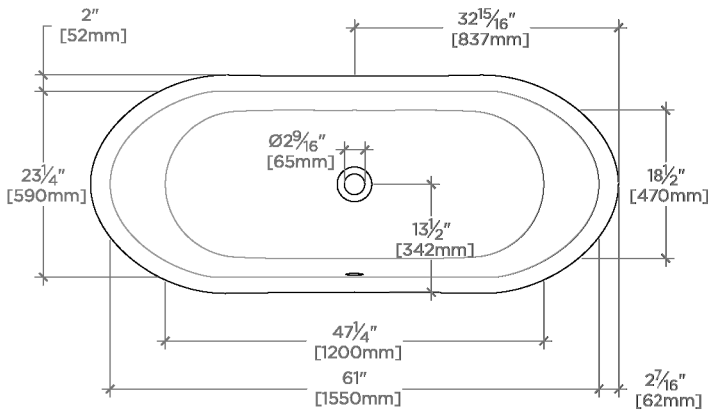
OPTIONAL SLIP RESISTANT

SCALE: 1/2"=1'-0"

RECOMMENDED WASTE & OVERFLOW STYLE #:

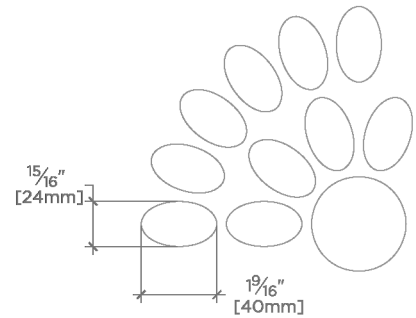
This Uses the UNWO10 Waste and Overflow

Dimensional Tolerance	
> 7/8" [200mm]	± 0.8%
< 7/8" [200mm]	± 1.8%



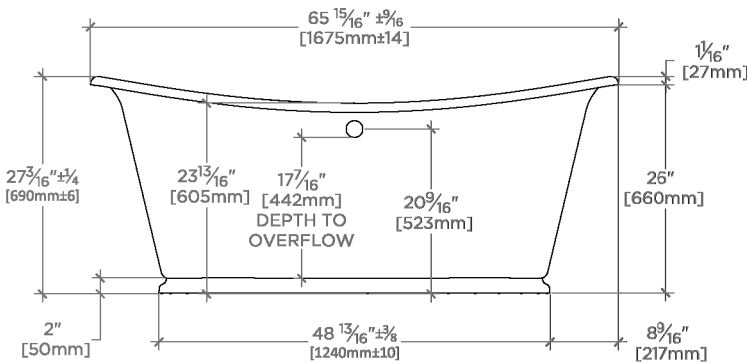
TOP VIEW

SCALE: 1/2"=1'-0"



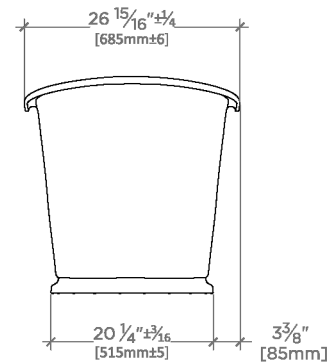
SLIP RESISTANCE PATTERN

SCALE: 1/2"=1'-0"



SIDE VIEW

SCALE: 1/2"=1'-0"



END VIEW

SCALE: 1/2"=1'-0"