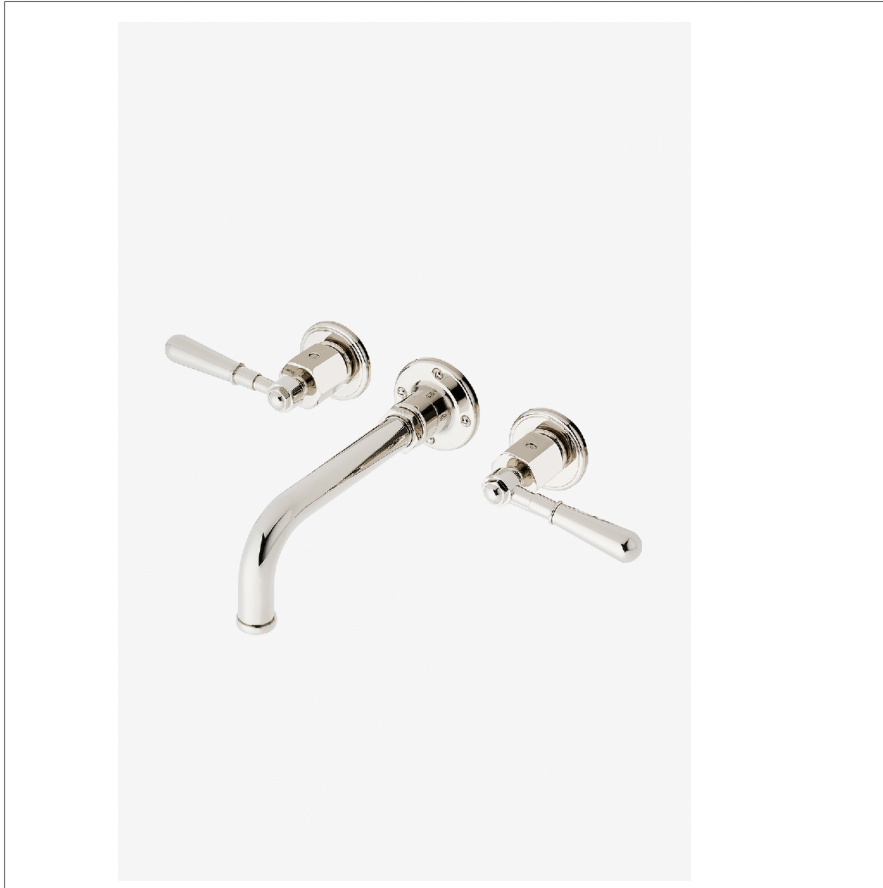


Regulator

RGLS73

Regulator Robinet de lavabo mural avec poignées à levier



SHOWN IN REGULATOR ROBINET DE LAVABO MURAL AVEC POIGNÉES À LEVIER | RGLS73

TECHNICAL DETAILS

INSPIRATION

La collection Regulator, imposante et unique, évoque l'ingénierie des chaudières du début du XX^e siècle, chaque détail témoignant du soin minutieux apporté aux pièces de cette époque. Fabriqués à la main, ces éléments de robinetterie expriment une beauté saisissante à travers des proportions puissantes et des détails sincères.

CODES & STANDARDS

RGLS73-F.RX, NSF/ANSI/CAN 61:Q < 1, NSF/ANSI/CAN 372, ASME A112.18.1/CSA B125.1, WaterSense(1.0GPM and 1.2GPM Only), CEC, State of MA

PRODUCT FEATURES

Poignées à levier

Comprend une bonde universelle avec bonde à pression (UNLD23) qui s'adapte aux orifices de vidage de 38 mm à 44 mm.

Disponible en nickel et en laiton

Disponible en débit de 1,2 gpm (4,5 L/min)

CERTIFICATIONS

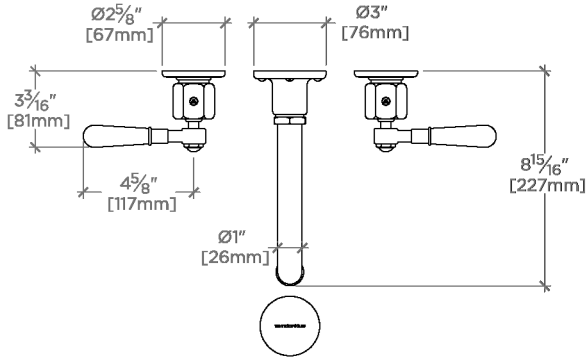


PRODUCT (NOTES)

Regulator

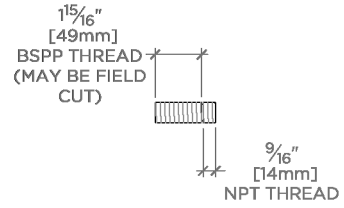
RGLS73

Regulator Robinet de lavabo mural avec poignées à levier

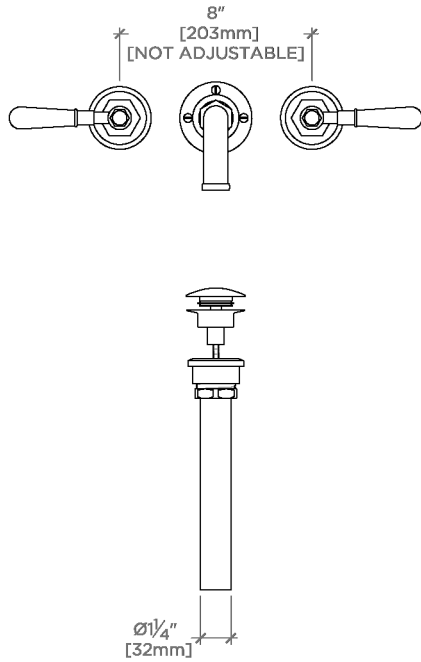


TOP VIEW

SCALE: $\frac{1}{2}"=1'-0"$

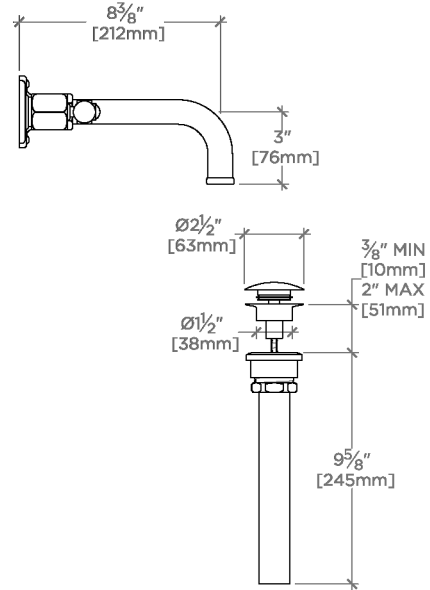


ADAPTER INCLUDED-INTERNATIONAL USE ONLY



FRONT VIEW

SCALE: $\frac{1}{2}"=1'-0"$



SIDE VIEW

SCALE: $\frac{1}{2}"=1'-0"$