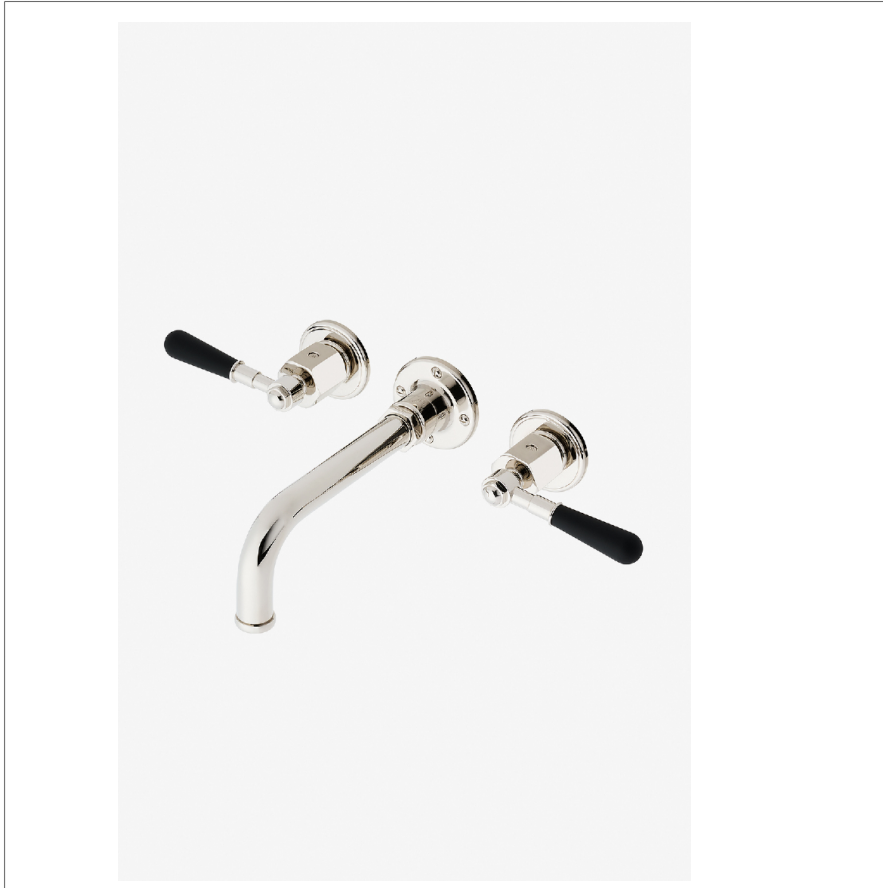


Regulator

RGLS72

Regulator Robinet de lavabo mural avec poignées à levier bicolore



SHOWN IN REGULATOR ROBINET DE LAVABO MURAL AVEC POIGNÉES À LEVIER BICOLORE | RGLS72

TECHNICAL DETAILS

INSPIRATION

La collection Regulator, imposante et unique, évoque l'ingénierie des chaudières du début du XX^e siècle, chaque détail témoignant du soin minutieux apporté aux pièces de cette époque. Fabriqués à la main, ces éléments de robinetterie expriment une beauté saisissante à travers des proportions puissantes et des détails sincères.

CODES & STANDARDS

RGLS72-F.RX, NSF/ANSI/CAN 61:Q < 1, NSF/ANSI/CAN 372, ASME A112.18.1/CSA B125.1, WaterSense(1.0GPM and 1.2GPM Only), CEC, DOE, State of MA

PRODUCT FEATURES

Poignées à levier bicolores

Comprend une bonde universelle avec bonde à pression (UNLD23) qui s'adapte aux orifices de vidage de 38 mm à 44 mm.

Disponible en nickel/noir mat et laiton/noir mat

Disponible en débit de 1,2 gpm (4,5 L/min)

CERTIFICATIONS

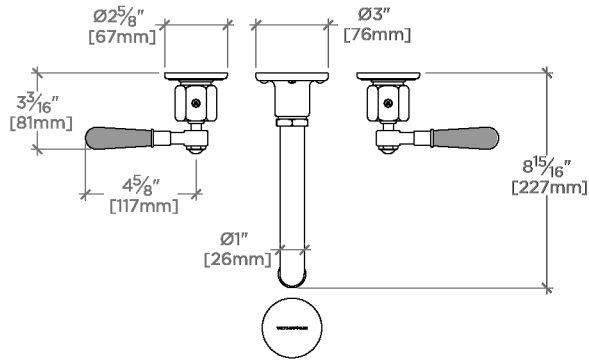


PRODUCT (NOTES)

Regulator

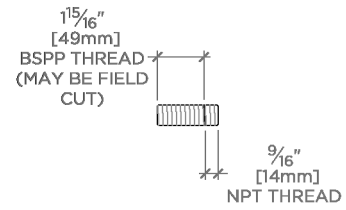
RGLS72

Regulator Robinet de lavabo mural avec poignées à levier bicolore

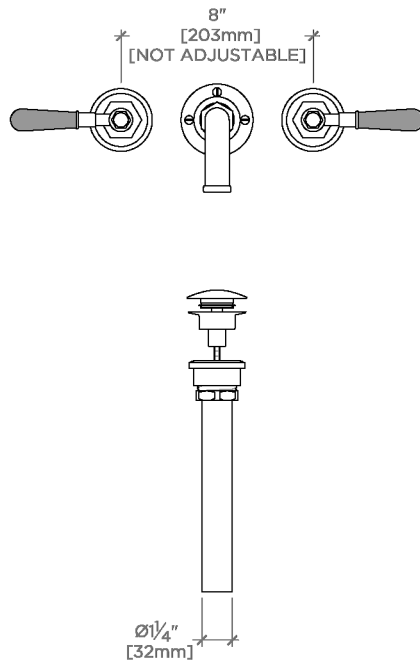


TOP VIEW

SCALE: 1/2"=1'-0"

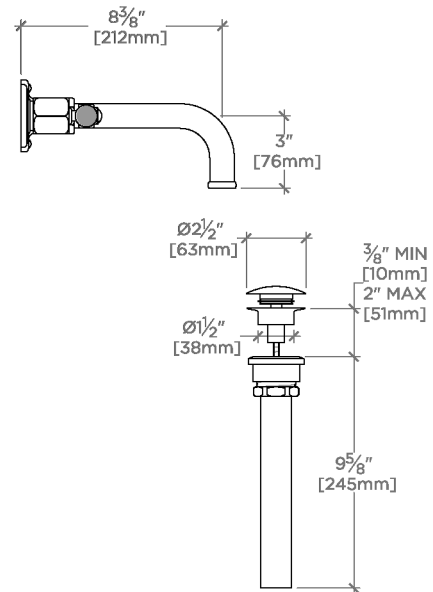


ADAPTER INCLUDED-INTERNATIONAL USE ONLY



FRONT VIEW

SCALE: 1/2"=1'-0"



SIDE VIEW

SCALE: 1/2"=1'-0"