

Bond

BLS22D

Bond Union Robinet de lavabo à col de cygne avec poignées à levier à lignes guillochées émaillées



SHOWN IN BOND UNION ROBINET DE LAVABO À COL DE CYGNE AVEC POIGNÉES À LEVIER À LIGNES GUILLOCHÉES ÉMAILLÉES | BLS22D

INSPIRATION

La gamme Bond puise son inspiration dans le mouvement esthétique, les briquets vintage rares et le design industriel contemporain. Cette approche donne naissance à une collection contemporaine empreinte d'âme, capable de s'inscrire aussi bien dans un minimalisme austère que dans un univers contemporain plus chaleureux.

PRODUCT FEATURES

Poignées à levier

Comprend une bonde à bouton-poussoir de taille européenne

Avec poignées à lignes guillochées en émail

Disponible en nickel et en laiton

Disponible en débit de 1,2 gpm (4,5 L/min)

TECHNICAL DETAILS

Style de vidage: Bouton-poussoir

Angle de rotation de la poignée: Quart de tour

Type de raccordement d'entrée: Mâle avec écrou d'alimentation

Matériau principal: Laiton

Matériau du robinet: Céramique

CODES & STANDARDS

BLS22DX, NSF/ANSI/CAN 61:Q < 1, NSF/ANSI/CAN 372, ASME A112.18.1/CSA B125.1, CEC, State of MA, NOM-012, WRAS

CERTIFICATIONS



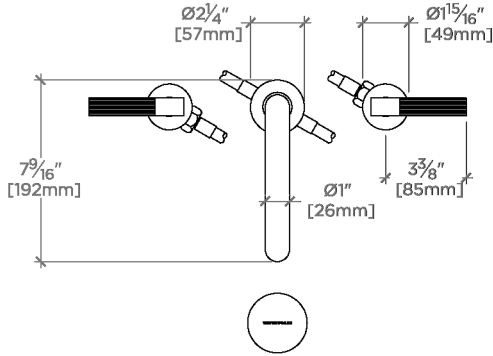
PRODUCT (NOTES)

WATERWORKS

Bond

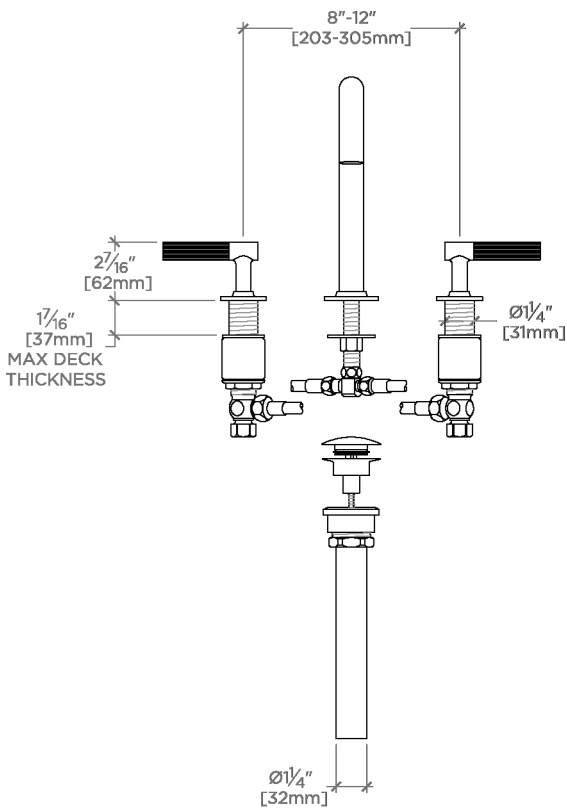
BLS22D

Bond Union Robinet de lavabo à col de cygne avec poignées à levier à lignes guillochées émaillées



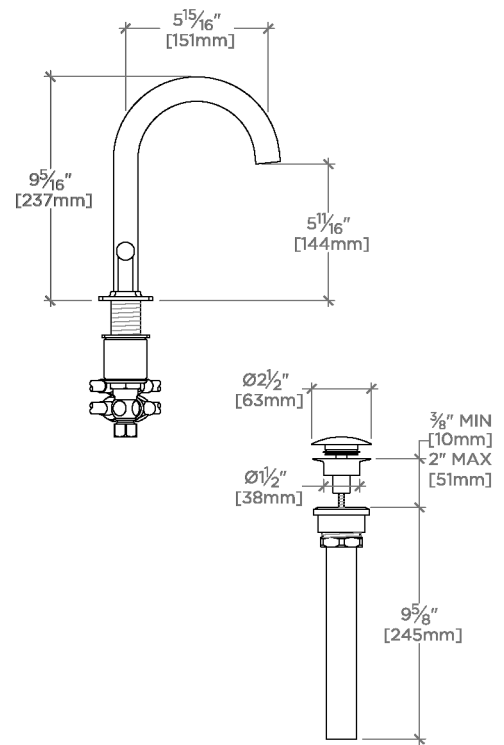
TOP VIEW

SCALE: 1 1/2" = 1'-0"



FRONT VIEW

SCALE: 1 1/2" = 1'-0"



SIDE VIEW

SCALE: 1 1/2" = 1'-0"