

R.W. Atlas

RWXS10

R.W. Atlas Vanne thermostatique apparente avec poignée à levier



SHOWN IN R.W. ATLAS VANNE THERMOSTATIQUE APPARENTE AVEC POIGNÉE À LEVIER | RWXS10

TECHNICAL DETAILS

Douchette réglable ou fixe: Douchette fixe
 Rosace Matériau principal: Laiton
 Type de raccordement d'entrée: Compression
 Cuivre
 Type d'installation: Montage mural
 Matériau principal: Laiton
 Application suggérée: Bain
 Matériau du robinet: Bande bi-métallique

INSPIRATION

L'essence de R.W. réside dans ses formes audacieuses, ses matériaux d'exception et ses détails esthétiques inédits. Atlas. Alliant l'inventivité américaine à l'artisanat européen, cette collection innovante dévoile un charme industriel sophistiqué qui s'harmonise avec tous les intérieurs.

CODES & STANDARDS

ASME A112.18.1/CSA B125.1, Complies with ASSE 1016/ASME A112.1016/CSA B125.16, State of MA

PRODUCT FEATURES

- La poignée est ornée de détails moletés.
- Maintient la tuyauterie cachée pour les options de pomme de douche et de douchette.
- Avec des gravures de température H, C et 100 degrés.
- Offre une limite d'arrêt de la température avec un bouton d'arrêt.
- Le délai d'exécution des commandes spéciales est de 10 à 12 semaines.

CERTIFICATIONS



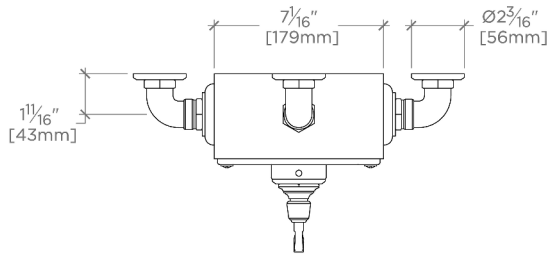
PRODUCT (NOTES)

Général

R.W. Atlas

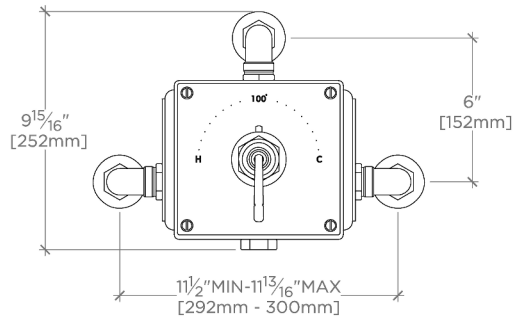
RWXS10

R.W. Atlas Vanne thermostatique apparente avec poignée à levier



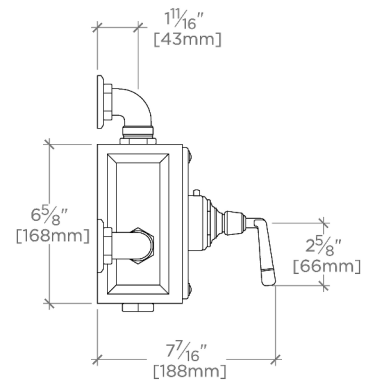
TOP VIEW

SCALE: 1/2"=1'-0"



FRONT VIEW

SCALE: 1/2"=1'-0"



SIDE VIEW

SCALE: 1/2"=1'-0"