

Universal

UNWO30

Universal Vidange par pression et station d'accueil avec trop-plein



SHOWN IN UNIVERSAL VIDANGE PAR PRESSION ET STATION D'ACCUEIL AVEC TROP-PLEIN | UNWO30

TECHNICAL DETAILS

INSPIRATION

Conçue pour durer et compléter l'ensemble des éléments Waterworks, cette collection s'étend de la robinetterie aux accessoires, offrant un équilibre et une harmonie subtils dans tous les environnements.

CODES & STANDARDS

PRODUCT FEATURES

Conçu pour les baignoires nécessitant un vidage et un trop-plein apparents

S'installe dans un tuyau DWV standard de 38 mm

Fourni avec ABS, kits d'adaptation en PVC, outils et housse de protection.

Idéal pour les baignoires en marbre Waterworks, toutes les finitions sont sur commande spéciale.

La bonde peut être retirée après l'installation sans qu'il soit nécessaire de démonter la baignoire

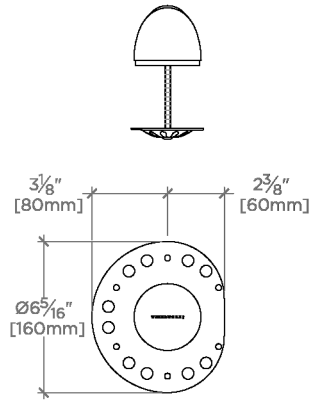
CERTIFICATIONS

PRODUCT (NOTES)

Universal

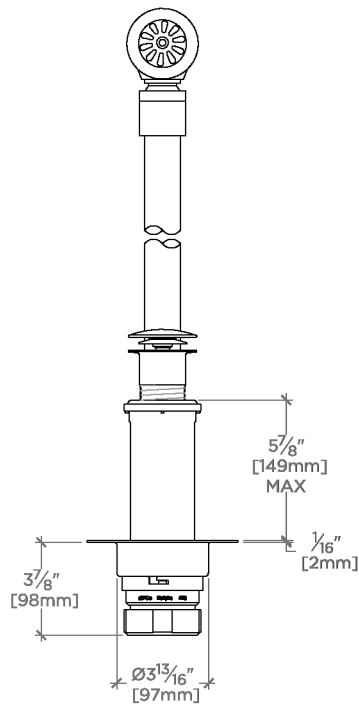
UNWO30

Universal Vidange par pression et station d'accueil avec trop-plein



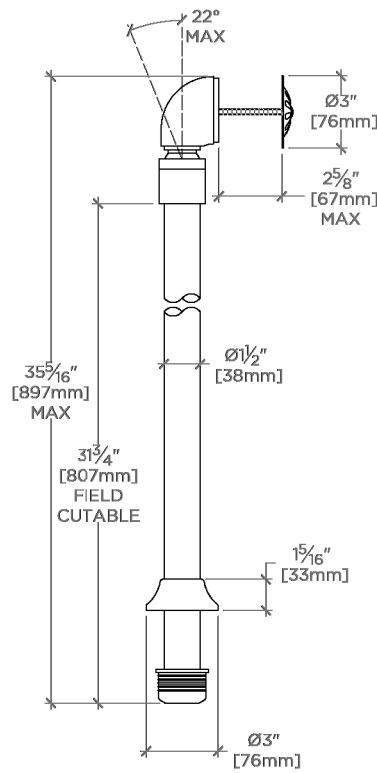
TOP VIEW

SCALE: 1/2"=1'-0"

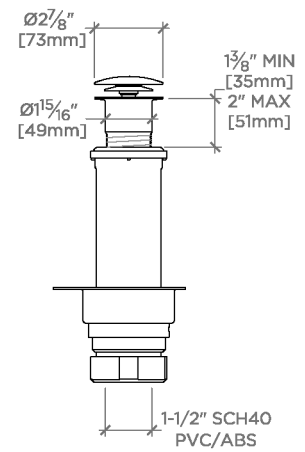


FRONT VIEW

SCALE: 1/2"=1'-0"



SIDE VIEW



SCALE: 1/2"=1'-0"