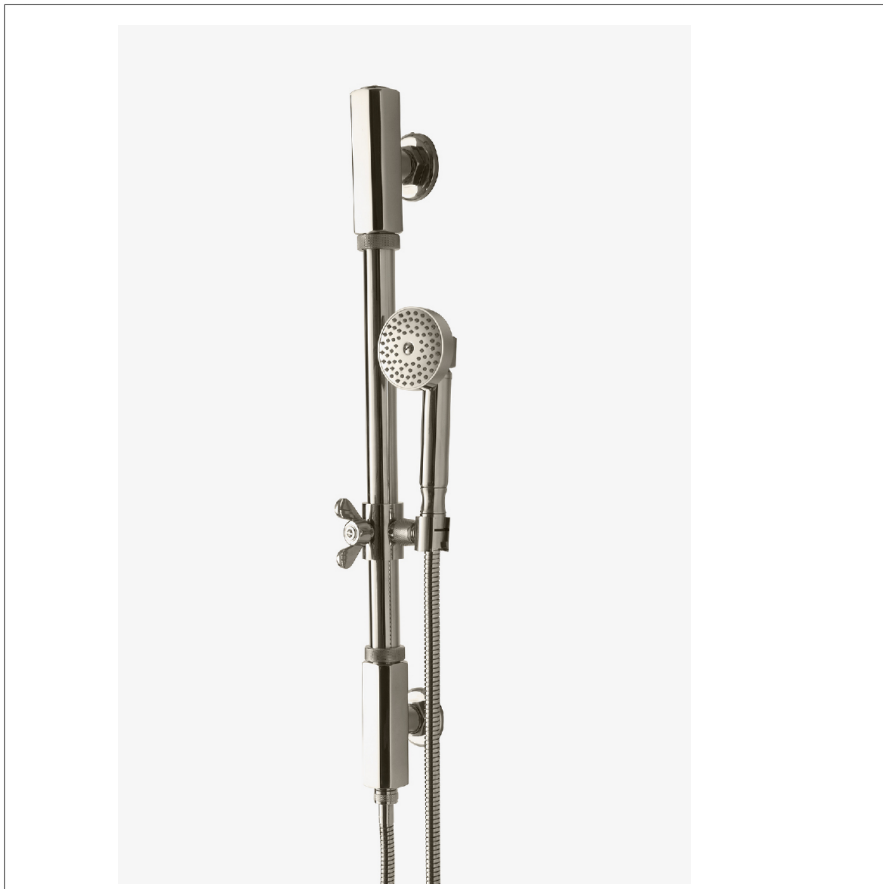


R.W. Atlas

RWHS10

R.W. Atlas Douchette sur rail



SHOWN IN R.W. ATLAS DOUCHETTE SUR RAIL | RWHS10

TECHNICAL DETAILS

Douchette réglable ou fixe: Douchette fixe
Rosace Matériau principal: Laiton
Type de raccordement d'entrée: Compression
Cuivre
Type d'installation: Montage mural
Matériau principal: Laiton
Application suggérée: Bain

INSPIRATION

L'essence de R.W. réside dans ses formes audacieuses, ses matériaux d'exception et ses détails esthétiques inédits. Atlas. Alliant l'inventivité américaine à l'artisanat européen, cette collection innovante dévoile un charme industriel sophistiqué qui s'harmonise avec tous les intérieurs.

CODES & STANDARDS

RWHS10-F.RX, ASME A112.18.1/CSA B125.1, Waterworks Handshowers use check valves compliant to ASME A112.18.3 for backflow protection. CEC, State of MA

PRODUCT FEATURES

Répond aux exigences de l'ADA.

Douchette réglable.

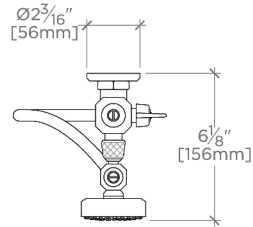
L'arrivée d'eau se fait par le bas, avec un raccord à compression de 19 mm.

Disponible en 2,5 gpm (9,5 L/min) et 1,75 gpm (6,6 L/min). L'État de Californie exige 1,75 gpm (6,6 L/min) pour se conformer à ses exigences en matière de conservation de l'eau. D'autres options de débit sont disponibles sur commande, contactez votre vendeur ou appelez le 1 (800) 899-6757 pour plus de détails.

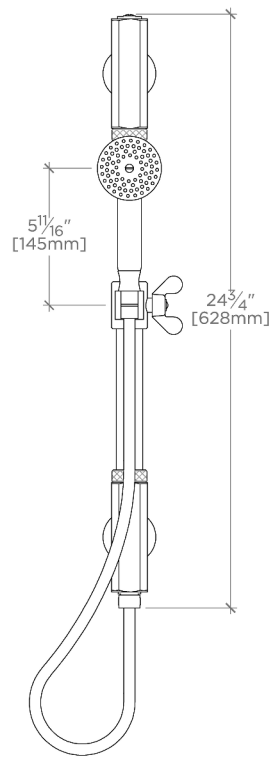
CERTIFICATIONS



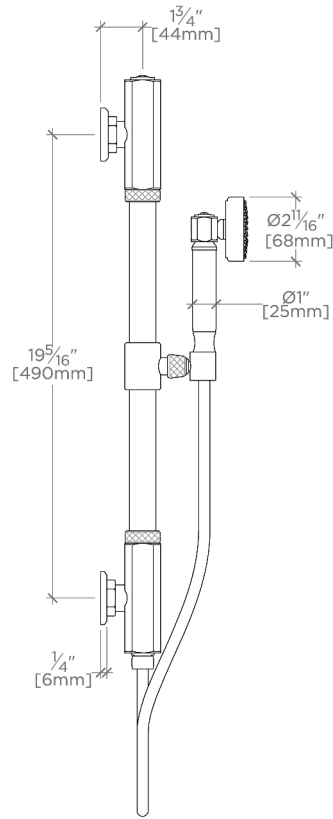
PRODUCT (NOTES)



TOP VIEW SCALE: 1 1/2"=1'-0"



FRONT VIEW SCALE: 1 1/2"=1'-0"



SIDE VIEW SCALE: 1 1/2"=1'-0"