

## Bond

## BTH22A

Bond Tandem Habillage rond de robinet thermostatique avec poignée à levier à lignes guillochées



SHOWN IN BOND TANDEM HABILLAGE ROND DE ROBINET THERMOSTATIQUE AVEC POIGNÉE À LEVIER À LIGNES GUILLOCHÉES | BTH22A

### INSPIRATION

La gamme Bond puise son inspiration dans le mouvement esthétique, les briquets vintage rares et le design industriel contemporain. Cette approche donne naissance à une collection contemporaine empreinte d'âme, capable de s'inscrire aussi bien dans un minimalisme austère que dans un univers contemporain plus chaleureux.

### PRODUCT FEATURES

Poignée à levier

Permet au baigneur de régler la température de toutes les sorties d'eau avec une limite de sécurité chaude offrant une protection anti-brûlure.

Avec poignée à gravure guillochée linéaire

Disponible en nickel et en laiton

Nécessite un robinet d'arrêt, vendu séparément : GUTH56 (13 mm) ou GUTH38 (19 mm).

### TECHNICAL DETAILS

Matériau principal: Laiton

### CODES & STANDARDS

ASME A112.18.1/CSA B125.1, State of MA

### CERTIFICATIONS

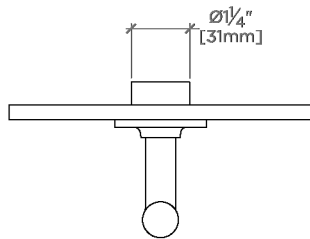


### PRODUCT (NOTES)

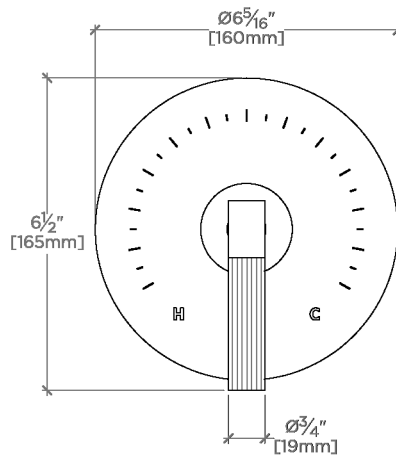
## Bond

BTH22A

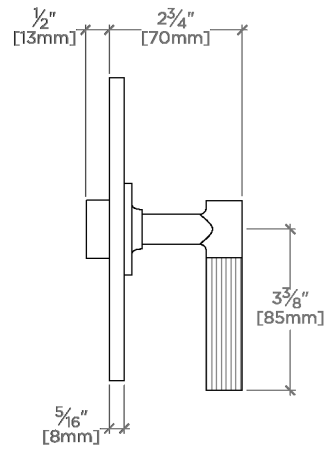
Bond Tandem Habillage rond de robinet thermostatique  
avec poignée à levier à lignes guillochées



TOP VIEW SCALE: 3"=1'-0"



FRONT VIEW SCALE: 3"=1'-0"



SIDE VIEW SCALE: 3"=1'-0"