

R.W. Atlas

RWTH10

R.W. Atlas Habillage de robinet thermostatique avec poignée à levier



SHOWN IN R.W. ATLAS HABILLAGE DE ROBINET THERMOSTATIQUE AVEC POIGNÉE À LEVIER | RWTH10

TECHNICAL DETAILS

Matériau principal: Laiton
Application suggérée: Bain

INSPIRATION

L'essence de R.W. réside dans ses formes audacieuses, ses matériaux d'exception et ses détails esthétiques inédits. Atlas. Alliant l'inventivité américaine à l'artisanat européen, cette collection innovante dévoile un charme industriel sophistiqué qui s'harmonise avec tous les intérieurs.

CODES & STANDARDS

ASME A112.18.1/CSA B125.1, State of MA

PRODUCT FEATURES

La poignée est ornée de détails moletés.

La poignée est ornée de détails moletés.

Offre une limite d'arrêt de la température avec un bouton d'arrêt.

Répond aux exigences de l'ADA.

CERTIFICATIONS



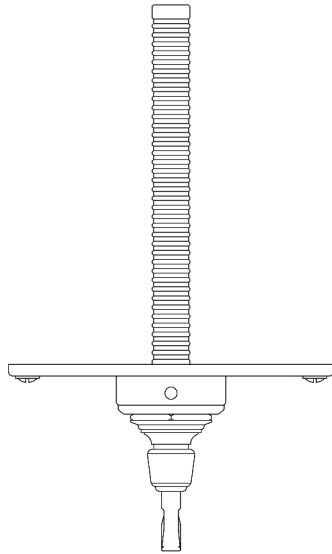
PRODUCT (NOTES)

Général

R.W. Atlas

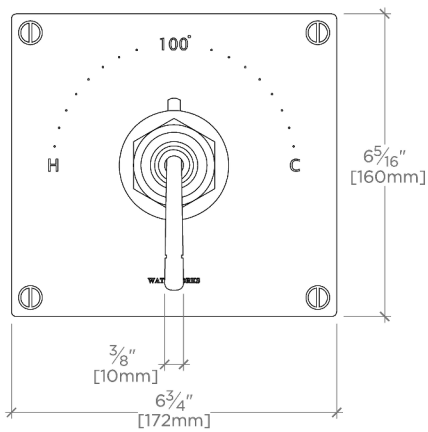
RWTH10

R.W. Atlas Habillage de robinet thermostatique avec poignée à levier



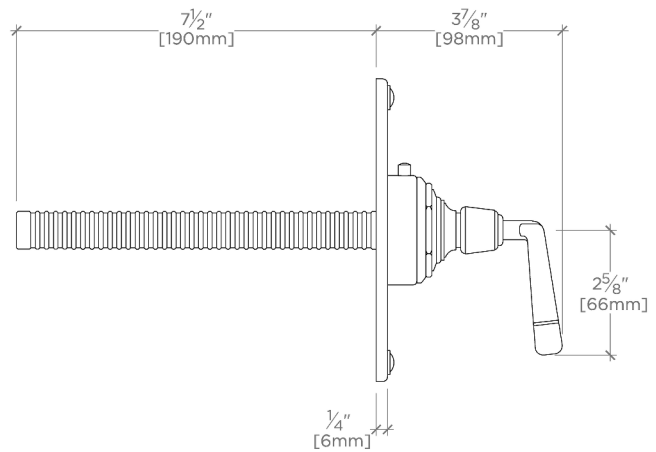
TOP VIEW

SCALE: 3"=1'-0"



FRONT VIEW

SCALE: 3"=1'-0"



SIDE VIEW

SCALE: 3"=1'-0"