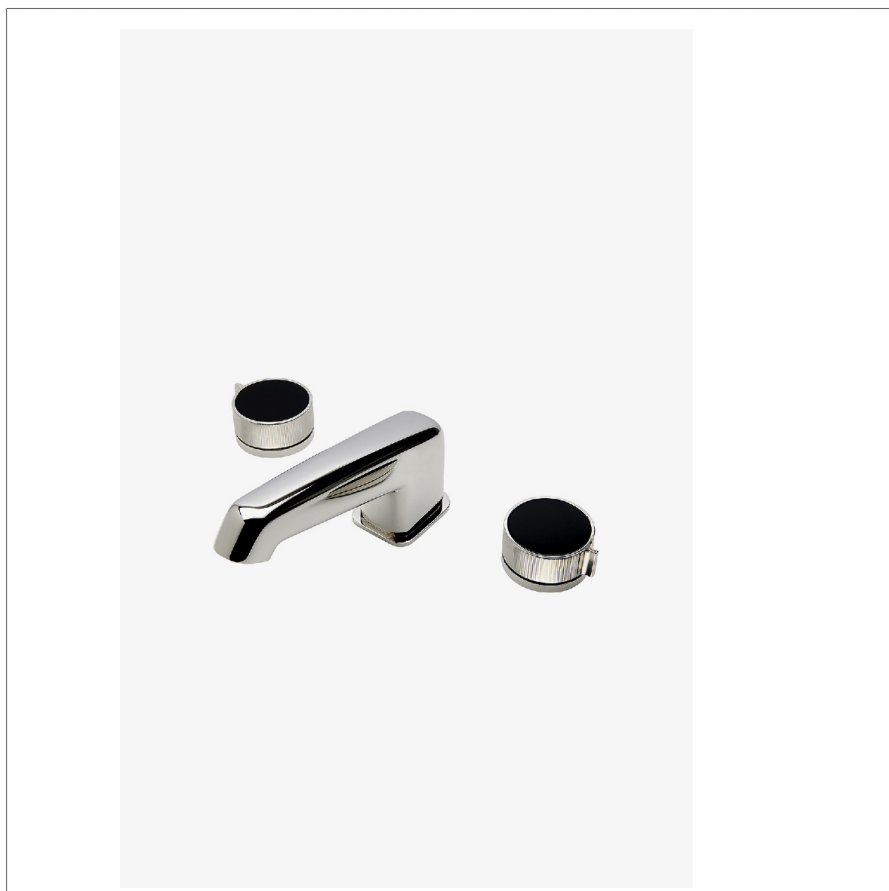


## Bond

## BLS14D

Bond Union Robinet de lavabo avec poignées-bouton à lignes émaillées guillochées



SHOWN IN BOND UNION ROBINET DE LAVABO AVEC POIGNÉES-BOUTON À LIGNES ÉMAILLÉES GUILLOCHÉES | BLS14D

### TECHNICAL DETAILS

Style de vidage: Bouton-poussoir  
 Angle de rotation de la poignée: Quart de tour  
 Type de raccordement d'entrée: Mâle avec écrou d'alimentation  
 Matériau principal: Laiton  
 Matériau du robinet: Céramique

### INSPIRATION

La gamme Bond puise son inspiration dans le mouvement esthétique, les briquets vintage rares et le design industriel contemporain. Cette approche donne naissance à une collection contemporaine empreinte d'âme, capable de s'inscrire aussi bien dans un minimalisme austère que dans un univers contemporain plus chaleureux.

### CODES & STANDARDS

BLS14DX, NSF/ANSI/CAN 61:Q < 1, NSF/ANSI/CAN 372, ASME A112.18.1/CSA B125.1, CEC, State of MA, NOM-012, WRAS

### PRODUCT FEATURES

#### Poignées-bouton

Comprend une bonde universelle avec bonde à pression (UNLD23) qui s'adapte aux orifices de vidage de 38 mm à 44 mm.

Avec poignées-bouton à motif de maillon guilloché

Disponible en nickel et en laiton

Disponible en débit de 1,2 gpm (4,5 L/min)

### CERTIFICATIONS

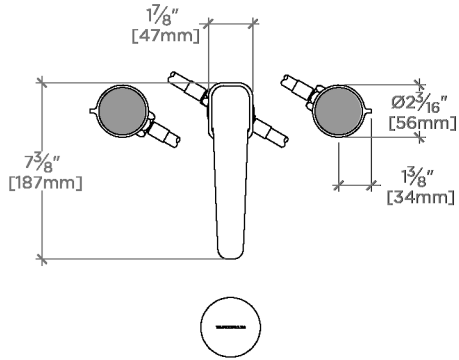


### PRODUCT (NOTES)

## Bond

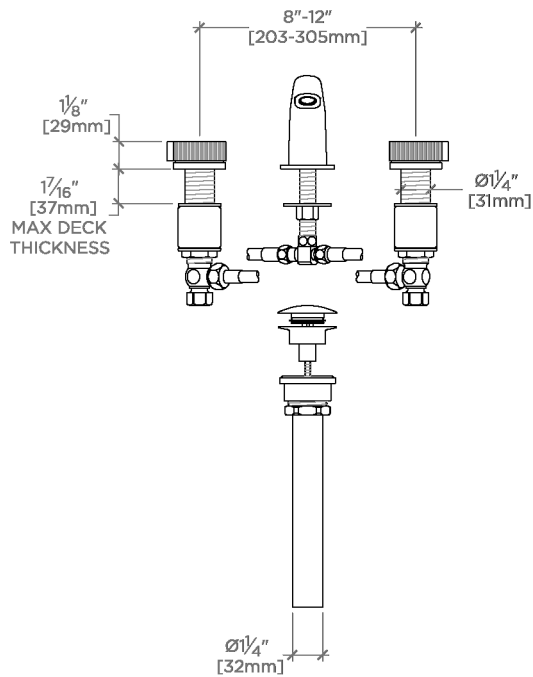
## BLS14D

Bond Union Robinet de lavabo avec poignées-bouton à lignes émaillées guillochées



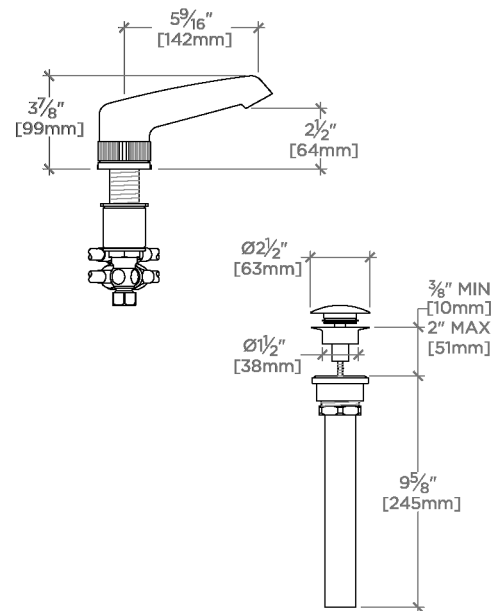
TOP VIEW

SCALE: 1/2"=1'-0"



FRONT VIEW

SCALE: 1/2"=1'-0"



SIDE VIEW

SCALE: 1/2"=1'-0"