

Bond

BLS15C

Bond Union Robinet de lavabo avec poignées-bouton à maillon guilloché



SHOWN IN BOND UNION ROBINET DE LAVABO AVEC POIGNÉES-BOUTON À MAILLON GUILLOCHÉ | BLS15C

TECHNICAL DETAILS

Style de vidage: Bouton-poussoir
 Angle de rotation de la poignée: Quart de tour
 Type de raccordement d'entrée: Mâle avec écrou d'alimentation
 Matériau principal: Laiton
 Matériau du robinet: Céramique

INSPIRATION

La gamme Bond puise son inspiration dans le mouvement esthétique, les briquets vintage rares et le design industriel contemporain. Cette approche donne naissance à une collection contemporaine empreinte d'âme, capable de s'inscrire aussi bien dans un minimalisme austère que dans un univers contemporain plus chaleureux.

CODES & STANDARDS

BLS15CX, NSF/ANSI/CAN 61:Q < 1, NSF/ANSI/CAN 372, ASME A112.18.1/CSA B125.1, CEC, WRAS

PRODUCT FEATURES

Poignées-bouton

Comprend une bonde à bouton-poussoir de taille européenne

Avec poignées-bouton à lignes guillochées en émail

Disponible en nickel et en laiton

Disponible en débit de 1,2 gpm (4,5 L/min)

CERTIFICATIONS

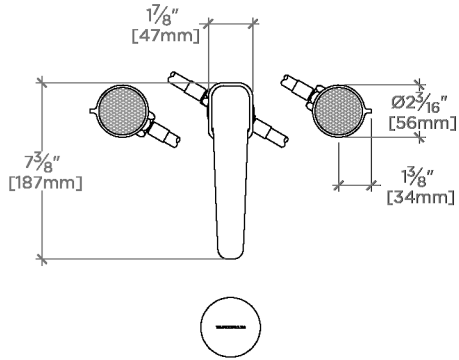


PRODUCT (NOTES)

Bond

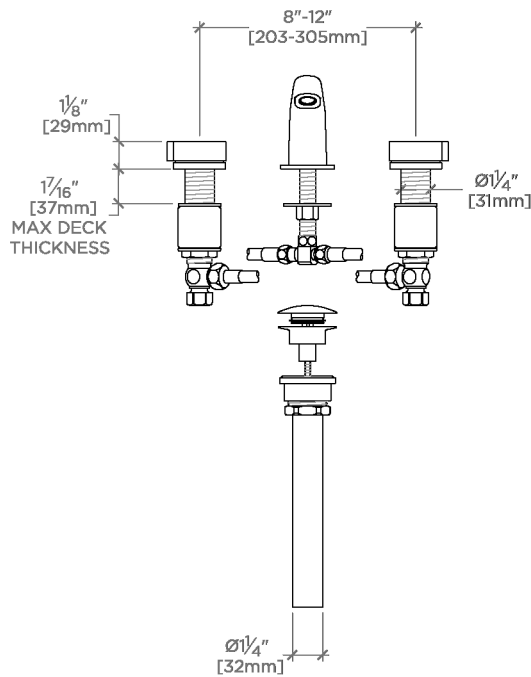
BLS15C

Bond Union Robinet de lavabo avec poignées-bouton à maillon guilloché



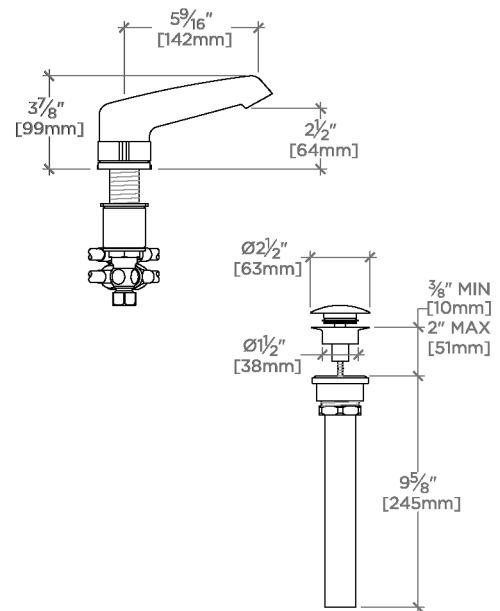
TOP VIEW

SCALE: 1/2"=1'-0"



FRONT VIEW

SCALE: 1/2"=1'-0"



SIDE VIEW

SCALE: 1/2"=1'-0"