

## Henry

HTH311

Henry Habillage de robinet thermostatique et de contrôle de débit intégré avec poignées à croisillons et droites



SHOWN IN HENRY HABILLAGE DE ROBINET THERMOSTATIQUE ET DE CONTRÔLE DE DÉBIT INTÉGRÉ AVEC POIGNÉES À CROISILLONS ET DROITES | HTH311

### INSPIRATION

Célébrant le dialogue entre industrie et art, la collection Henry s'intègre avec aisance dans des environnements modernes comme traditionnels ou classiques. Associant influences industrielles et artistiques du XIXe siècle, ces accessoires emblématiques offrent une esthétique toujours actuelle, familière et singulièrement originale.

### PRODUCT FEATURES

Poignées à croisillons et à levier

Permet au baigneur de régler la température de toutes les sorties d'eau avec une limite de sécurité chaude offrant une protection anti-brûlure.

Disponible en laiton, chrome, nickel et nickel foncé.

Nécessite un robinet d'arrêt, vendu séparément : GUTH71 (USA) ou GU71TH (UK/International)

### TECHNICAL DETAILS

Matériau principal: Laiton

### CODES & STANDARDS

ASME A112.18.1/CSA B125.1, State of MA

### CERTIFICATIONS

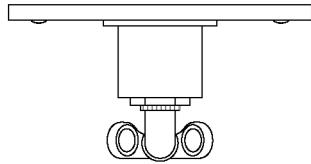


### PRODUCT (NOTES)

## Henry

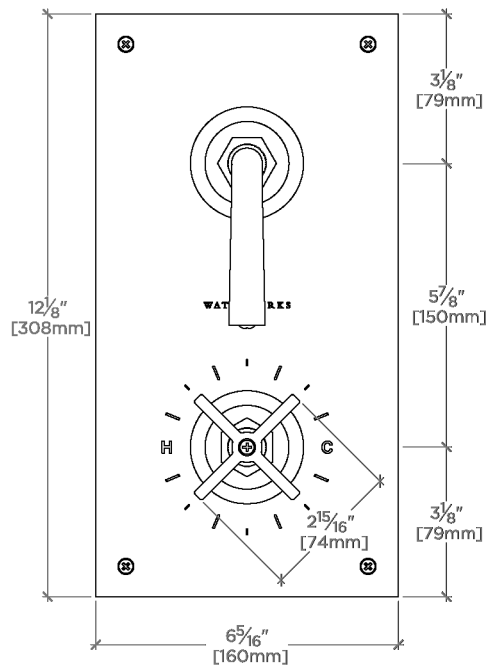
HTH311

Henry Habillage de robinet thermostatique et de contrôle de débit intégré avec poignées à croisillons et droites



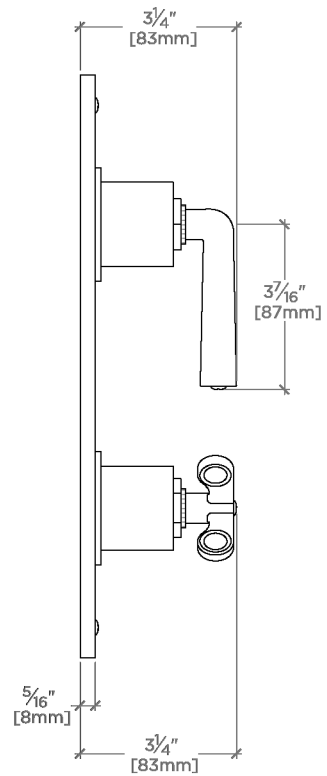
TOP VIEW

SCALE: 3"=1'-0"



FRONT VIEW

SCALE: 3"=1'-0"



SIDE VIEW

SCALE: 3"=1'-0"